

Horímetro Contador - 2 Canais

Características do modelo H-1135

- Horímetro digital associado a contadores de eventos.
- Possui 2 horímetros, 2 contadores e 2 totalizadores independentes
- Cada horímetro apresenta escala para total e parcial e 1 contador resetáveis até 100.000 horas.
- Sinal de entrada configurável.
- Frequência máxima de contagem 30Hz.
- Display de led vermelho 5 dígitos.
- Gabinete em plástico ABS medindo 48 x 48 x 90 mm.
- Controlado a cristal de quartzo. Precisão +/- 20ppm a 25° C.
- Resolução no display 1 centésimo de hora (horímetro 0).
- Alimentação Automática de 80 à 265 Vca ou Vcc (opcionalmente outros valores corrente alternada ou contínua)
- Regulação automática ± 40% em 127 e -40% a 250V em 220Vca.
- Temperatura de trabalho 0 a 50° C.
- Os dados nunca são perdidos. Reserva de marcha por epron garantida por 40 anos.
- Disparado por sinal externo através de uma interface opticamente isolada. Faixa de tensão de 90 a 250Vca ou Vcc. Opcionalmente de 3 a 48V ou de 48 a 90V.
- Máximo valor acumulado 100.000 horas.
- Reset por senha (opcional) para cada função.
- Reset remoto (opcional)
- Produzido com o mais sofisticado microprocessador RISC do mercado.

2

Operação

Não é preciso programá-lo. Está pronto para operar.

Após ligar à rede elétrica o display mostra **hor-1** e o valor correspondente.

Ao aparecer o sinal de contagem na entrada, o Horímetro começa a contar tempo, a cada subida do sinal conta 1 evento, no contador.

O display indica a qual horímetro está se referindo através do ponto decimal piscante, horímetro 1 à esquerda e horímetro 2 à direita.

O brilho do ponto fraco indica que não há sinal de contagem. No momento em que o sinal entrar o brilho aumenta.

Configuração do sinal de entrada

Com o aparelho desligado da rede elétrica, pressione a tecla **H2** .

Ligue a rede elétrica mantendo a tecla **H2** pressionada por 5 segundos.

Libere a tecla.

Configure o modo de operação através da tecla **H1**.

Após configurar, para sair do modo configuração, clique a tecla **H2**, desligue a alimentação, aguarde 5 segundos e ligue a alimentação.

Bit 0 – (1) contagem do tempo com fração em minutos.

Bit 1 – (2) Horímetros trabalham de forma associada. Quando o sinal estiver alto registra o tempo no horímetro 1, quando estiver baixo registra o tempo no horímetro 2. (Aplicar o sinal de contagem apenas no horímetro 1).

Bit 2 – (4) Desabilita o reset frontal.

Bit 3 – (8) Desabilita o reset remoto.

00000 - Todos os bits desativados. Contagem em centésimos de hora, horímetros independentes resets habilitados.

Para combinarmos 2 ou mais bits (chaves) de configuração basta somar o valor numérico destes bits (chaves) de configurações (valor entre parênteses acima).

Entrar com o valor da soma no parâmetro da configuração.

Exemplo: horímetro independente (0) + contagem em minutos (1) + reset frontal desabilitado (4) = 0+1+4=5

Veja na tabela o valor correspondente à configuração desejável.

3.2- Tabela de configuração

S = sim	n=não	exemplo				
valor	0	1	2	4	8	13
						1+4+8=13
Bit 0 – (1) contagem do tempo com fração em minutos.	n	S	n	n	n	S
Bit 1 – (2) Horímetros associados	n	n	S	n	n	n
Bit 2 - (4) Bloqueio do reset frontal	n	n	n	S	n	S
Bit 3 – (8) Bloqueio do reset remoto	n	n	n	n	S	S

O aparelho possui 3 funções para cada horímetro:

1. Horímetro Parcial - com escala de horas e centésimos de horas, com 7 dígitos, sendo 5 para horas e 2 (por deslocamento no display) para centésimos de horas ou minutos, conforme configuração.
2. Totalizador em horas (acumulador de horas)
3. Contador de eventos. Conta o número de vezes que o sinal de contagem de horas subiu na entrada, ou seja, o número total de acionamentos (ou paradas) da máquina que está sendo medida.

Acesso aos valores das funções.

As teclas operam de forma semelhante, as instruções para o horímetro 1 (tecla H1) são válidas também para o horímetro 2 (tecla H2).

Tecla **H 1**

hor-1 – horímetro 1

con-1 – contador 1

tot-1 – totalizador 1

tecla **H 2**

hor-2 – horímetro 2

con-2 – contador 2

tot-2 – totalizador 2

Estando no modo hor-1, com um clique na tecla 1 acessamos a escala de centésimos deste horímetro, o valor desloca 2 casas para a esquerda, o ponto decimal da dezena fica acesso. Um novo clique e retorna-se para a escala de horas.

Ex. **0 0 9 8 7** = 987 horas

9 8 7. 3 4 = 987 horas e 34 centésimos.

Mantendo a tecla pressionada excursionamos pelas **funções**.

A cada segundo é apresentado no display o código da função. Devemos soltar a tecla no momento que aparecer a função a ser lida. O display ficará alternando entre o código e o valor correspondente.

Com um clique na tecla voltamos para o horímetro . Para acessar outra função mantenha a tecla pressionada novamente até atingir o código da função desejada.

Área de funções

----- **con-1** ----- **tot-1** **rSt11, rSt12, ...**
rSt64

----- **con-2** ----- **tot-2** **rSt11, rSt12, ...**
rSt64

Exemplo: Ao soltar a tecla na função “con-1” (contador 1) o display ficará trocando entre o código “con-1” e o valor da contagem, por exemplo 00028 (28 eventos).

4

Reset dos valores das funções.

O reset **frontal** é feito através de **senha**.

Mantenha a tecla pressionada até atingir o valor **r s t 1 5** soltando-a imediatamente. O sistema entrará na área de reset.*

O display mostrará seqüencialmente as funções a serem resetadas (**hor-1, con-1, tot-1, -out-**), num intervalo de 2 segundos para cada função.

Para resetar clique a tecla referente ao horímetro no momento em que a função desejada estiver sendo mostrada no display, após o reset o display mostra 00000 e retorna para a função seguinte. Proceda da mesma maneira para as demais funções. Para sair da área de reset (mesmo sem ter resetado nenhuma função), clique a tecla no momento em que o display mostrar a palavra **-out-** ou clique na tecla do outro horímetro. O sistema volta para a função horímetro.

Reset remoto

Através do reset **remoto**, resetamos **somente** os horímetros parciais (standard). Opcionalmente reset para o contador e totalizador. Após o reset, volta para a função horímetro.

O Horímetro Parcial é normalmente usado para lermos horas trabalhadas por um tempo qualquer, que desejarmos.

O Horímetro Total pode ser usado de várias formas: como acumulador de todos os valores parciais, tempo total de trabalho da máquina, leitura semanal, mensal, anual ou sem reset.

Observar que há uma só entrada para os cada horímetro. Portanto, a forma de reset é que vai determinar o que queremos medir.

Se a tecla for liberada em um valor diferente de rst15, o sistema retorna para a função horímetro sem resetar.

Instalação

Instalar em local fresco e seco, nunca exposto ao sol.

Ligue a alimentação aos bornes 7 e 8 observar valor da voltagem no aparelho.

Os bornes 5 e 6 (hor 1) e o borne 1 (hor 2) são de comando para as contagens. O modelo standard trabalha na faixa desde 90Vca até 250 Vca ou Vcc (opcional outros valores). A corrente é desprezível entre (1 a 2 ma). Pode usar qualquer bitola fina para comando, fios comuns. Basta, portanto tirar uma derivação de um ponto onde, ao ligar a máquina que queremos medir o tempo, nesta linha apareça a voltagem, dentro da faixa da interface óptica do aparelho. Na compra do horímetro pode ser solicitado valores entre 5 a 48V ou 48 a 90V tanto para corrente alternada ou contínua. **Observar este valor ao instalar.**

Na linha de comando, certifique-se que não haja fuga por algum caminho que possa alimentar fracamente essa linha, ou seja, quando essa linha estiver desligada, a voltagem nela deve ser de zero volts. Caso exista alguma voltagem que produza uma corrente de 1 ma ou maior, o horímetro continuará contando

Os Bornes 2 e 3 (horímetro 1) e 2 e 4 (horímetro 2) são para o reset remoto, que é aplicado através de contatos secos ligados aos bornes. **(Nunca aplicar tensão nesses bornes).** Ao fechar os contatos ocorre o reset (pulso mínimo de 10 ms).

Peso máx. de aperto dos parafusos: 0,5N/m.

Usar chave Philips 3/16 PH-1.

Apertar o suficiente para fixar bem o condutor.

Parafuso de rosca fina, um leve torque sentido na chave dará peso suficiente.


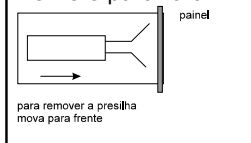
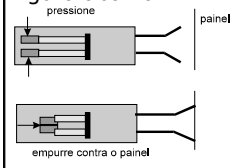
<p>Furação do painel A caixa tem 42mm de lado, recomenda-se furar um quadrado de 43mm de lado para facilitar ajustes.</p> 	<p>Encaixe no painel Remova as presilhas movendo-as para frente e para fora.</p> 	<p>Para prender a caixa ao painel veja figura abaixo.</p> 
---	---	---

Diagrama elétrico de ligações

Nos modelos opcionais verificar valores de voltagem no selo do aparelho

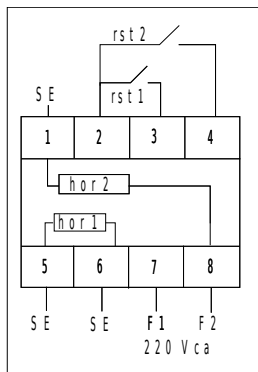
Bornes 7(+) e **8(-)** - Alimentação automática de 80 a 265 Vca ou Vcc.

Tensão do sinal de entrada para contagem do tempo. Verificar o valor de voltagem do aparelho.

Bornes 5(+) e **6(-)** - Hor.1 (90 a 250 Vca ou Vcc)

Bornes 1(+) e **8(-)** - Hor.2 (90 a 250 Vca ou Vcc)

Observe que uma das fases (BORNE 8) é comum à interface do horímetro 2. O bornes 1 deve ser ligado com fase diferente de F2 ou usar o neutro.



Bornes 2 e 3 – reset remoto horímetro 1

Bornes 2 e 4 – reset remoto horímetro 2

Usar fios par trançado (tipo telefone). Para grandes distâncias usar um relé de contato seco junto ao aparelho.

Atenção risco de choque elétrico

Todo aparelho elétrico apresenta risco potencial de choque elétrico. Não encoste qualquer parte do seu corpo nos bornes do aparelho sem desligá-lo.

O H-1135 usa fonte chaveada não isolada.

Ao usar qualquer interruptor, ligado aos bornes do aparelho, este deverá ter isolamento mínima para a tensão de alimentação do mesmo (220Vca e 127Vca em relação ao terra).

Todo aparelho está sujeito a apresentar falhas:

Não use este aparelho, e nenhum outro, como único instrumento (sem demais seguranças), onde houver risco de vida animal (humana) ou vegetal.

OBS: A linha de alimentação deve ser senoidal com nível máximo de ruído dentro das normas estabelecidas para instrumentação e controle. Caso a linha de alimentação tenha bobinas de contadores ou relés, deve ser introduzido um filtro sobre cada bobina. Existem filtros no mercado ou sugestão de baixo preço no site www.rodelta.com.br/esquemas.html

Note que o circuito do sinal de entrada para a contagem de horas do horímetro 2 tem o borne 8 como comum (referência)

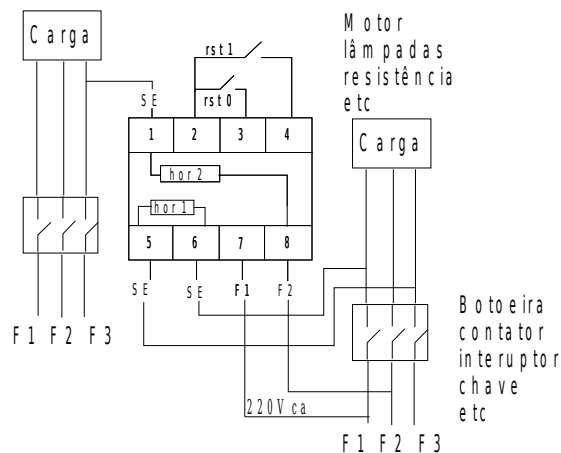
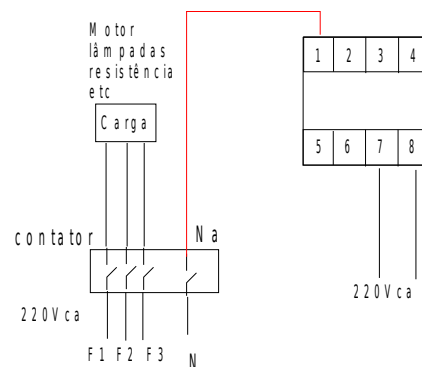


Fig 3

A alimentação e sinal de comando independente da linha da carga

No exemplo da fig 3 temos o sinal externo alimentado em 110Vca, usando-se o contato NA, conseguindo-se uma linha mais “limpa”.

Esta configuração deve ser usada em ambientes com muito ruído (linhas “sujas”).



Informações adicionais no site www.rodelta.com.br

Aplicação:

1. Tempo de trabalho para fim de cálculo de custo, gasto com energia elétrica.
2. Tempo de manutenção de peças. Pode-se usar o horímetro Parcial até atingir o tempo de uso de determinada peça e o horímetro Total para outra peça, ou outra finalidade.
3. Tempo parcial de produção, lido no horímetro Parcial e tempo de uso da máquina no horímetro Total. Neste caso, nunca resetar o horímetro Total.
4. Análise de ajuste da máquina pela quantidade de vezes que esta é ligada em determinado tempo, já que dispomos de um contador de eventos associado.
5. Verificação de paradas por falha térmica. Quando a produção está abaixo da esperada, verificando o contador podemos analisar quantas vezes a máquina desligou e religou automaticamente, durante esse tempo.
6. Verificação de falta de energia ou paradas intermitentes, durante trabalho noturno, ou em horários sem acompanhamento do supervisor, através do contador de eventos.
7. Análise do comportamento do operador da máquina, analisando o número de desligamento em relação às horas trabalhadas.
8. Velocidade média de produção, no caso do processo envolver acionamento constante para cada peça. Basta dividir o número de eventos do contador, pelo tempo do primeiro horímetro em horas e centésimos de horas, sem a necessidade de qualquer conversão de unidades (minutos, segundos).

Notar que todas estas observações podem ser inferidas ao mesmo tempo. Enfim, muitas outras aplicações poderão ser planejadas com esse produto.

Garantia

Garantia total contra defeitos de fabricação por 2 anos. A garantia fica invalidada com a violação do equipamento, queima do relé e uso inadequado. A garantia não cobre despesas com transporte. No caso de garantia ou assistência técnica enviar para o endereço abaixo.

Suporte técnico

Rodelta - Automação Ltda.

R. Pion. Benjamin F. Dias, 260 - Jardim Iguacu

Maringá - PR CEP 87060-180

Fone/ Fax (0xx44) 3259 2509

rodelta@rodelta.com.br

www.rodelta.com.br