

## Horímetro H-1125-C01

2 Horímetros (parcial e totalizador)  
6 Comparadores (determinador, ou setpoint)  
1 Temporizador  
1 Contador (on / off)

V5.1M160829

### Características do modelo H-1125-C01 V 5.1+

- Dois horímetros, duas entradas independentes.
- Horímetro digital com 6 comparadores (determinadores ou setpoints) de horas trabalhadas para manutenção.
- Possui 2 registros para horímetro 1, parcial e totalizador e um contador de evento, ligado à carga do horímetro.
- Máximo valor acumulado 100.000 horas (11anos).
- Escala em horas e centésimos de horas, horas e minutos para horímetro 1 parcial. Horímetro 2 somente horas inteiras.
- Possui 6 comparadores com programações distintas, Set point em horas, valor mínimo 1h e máximo 99.999 h.
- Mensagens programáveis com 39 símbolos alfanuméricos.
- Temporizador do Comparador de Horas Trabalhada, programável em segundos .De 1 a 99.999 s ( ou máx. aprox. 28 dias ).
- Saída a rele SPDT 10 A resistivos a 25 °C.
- Permite entrar com tempo trabalhado no horímetro, no caso de máquinas que já trabalharam determinado número de horas.
- Programa e configuração através de senha simples.
- Temporizador de Horas Trabalhadas ressetável pelo frontal.
- Horímetro ressetável pelo frontal (com segurança) ou reset remoto.
- Display de led vermelho 10mm, 5 dígitos. (7 ou 9 por deslocamento)
- Gabinete em plástico ABS medindo 45 x 45 x 100 mm.
- Base de tempo a cristal de quartzo. Exatidão +/- 20ppm a 25° C.
- Alimentação automática de 80 a 265 Vca ou Vcc. Opcional outros valores.
- Entrada protegida até 6KV surge IEC1000-4-5 (1,2 / 50 us).
- Temperatura de trabalho de 0 a 50°C. Umidade relativa de 15 a 90% sem saturação (formação de gotas).
- Imunidade a ruído IEC61000-4-2 ( IEC801-4 nível III IEC255-4 )
- Temporizador saída a rele atende a norma IEC 61812-1
- Os dados nunca são perdidos nas falhas da linha ou ao desligar. Salvos em eeprom garantida por 40 anos (memória permanente).
- Contagem por sinal externo através de uma interface opticamente isolada. Faixa de tensão de 5 a 265 Vca ou Vcc.
- Sinal de contagem horímetro por tensão ou contato seco, transdutores NPN ou PNP.Produzido com o mais sofisticado



microprocessador RISC do mercado.

Modelo H-1125 Versão 5.0 ou superior (ano 2015)

### 1- Resumo do funcionamento:

- Pode ser usado como um horímetro que informa quando fazer manutenção ou como um temporizador de processo.
- O aparelho vem pronto para uso configurado para 1/100 h (horas + centésimos de horas). Basta ligar conforme item 10.1 figura 1.
- **Horas Trabalhadas :**  
Registro Parcial e registro Totalizador de horas trabalhadas. O tempo registrado no horímetro parcial é passado automaticamente para o horímetro totalizador. Podemos ressetar o horímetro parcial, sem afetar o totalizador de horas. O reset remoto afeta somente o horímetro parcial.
- **Contador de Eventos da Carga:**  
Registra quantas vezes a máquina foi ligada no tempo trabalhado ( contador de eventos do horímetro ).
- **Comparador de Horas Trabalhadas Programável :**  
Ao atingir determinado número de horas trabalhadas, programada pelo usuário (set point do comparador), fecha o contato NA e abre o NF, pelo tempo programado para o temporizador. Uma mensagem programada pelo usuário, aparece no display, informando o tipo de ocorrência. Podemos programar até 6 tempos para manutenção ou processo.
- **Temporizador Programável do Comparador de Horas :**  
Podemos determinar por quanto tempo queremos que o rele do comparador, fique com os contatos NA fechados e o NF aberto através desse temporizador. O temporizador é disparado após atingir um tempo de trabalho de qualquer um dos comparadores (tempo trabalhado medido pelo horímetro). O temporizador não é disparado manualmente, somente ressetado manualmente. Este rele pode ser usado para parar a máquina, fazendo a bobina do contator passar pelo contato NF, ou simplesmente sinalizar por determinado tempo (tempo programado para o temporizador). Deixar o temporizador com zero desabilita-o.
- **Mensagem do Comparador (determinador) Programável :**  
Sempre que ocorrer um dos 6 tempos programados para manutenção, o rele será acionado.  
  
Para informar o tipo de ocorrência, podemos programar a mensagem (dar um nome ou código) para cada ocorrência.  
  
Por exemplo, se queremos que a cada 1.000 horas trabalhadas, nos avise para trocar o óleo da máquina, programamos o comparador 1 para 1.000 horas e associamos a ele o símbolo no display " O L E O " ( O I L ou outro código qualquer ). Para o comparador 2 queremos que nos avise com 2.578 horas. Associamos a ele o símbolo " F I L . A r " , para troca do filtro de ar e assim por diante, até o total de 6 (seis) comparadores.
- Pode-se formar a mensagem com até 5 caracteres alfa numérico.
- Indica o status da contagem e temporização de forma independente.
- Permite a consulta do tempo restante para as 6 manutenções (quanto tempo falta para determinada manutenção ).
- Permite o reset manual da mensagem após tomar ciência da ocorrência.
- A reinicialização da contagem de cada comparador depende da configuração utilizada. Pode reinicializar imediatamente

(automaticamente), ou reinicializado pelo usuário após cumprir a manutenção.

- A contagem do horímetro não é afetada pela reinicialização dos comparadores de horas de manutenção, correspondente a cada parâmetro de horas trabalhadas.
- Os resets são independentes.
- Pode-se ressetar o horímetro parcial pelo frontal( com segurança por senha) ou por reset remoto.

## 1-1- Códigos dos Parâmetros e outros

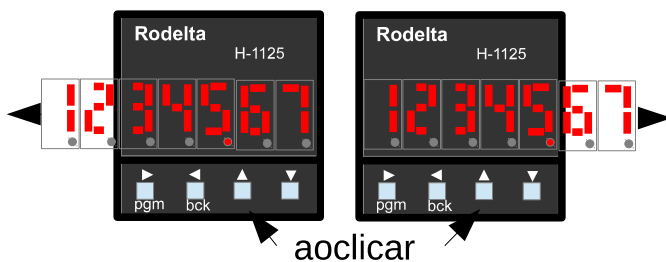
### Símbolos usados:

**h o r i n** Horímetro Parcial  
**t o t a l** Totalizador de horas  
**c o n t.H** Contador de acionamentos  
**t i n e r** Temporizador  
**C O N F.t** Configuração.

Troca (MENSAGEM PROGRAMADA pelo usuário conforme item 5)  
-End- (MENSAGEM PROGRAMADA pelo usuário conforme item 5)  
Cod.03 (MENSAGEM PROGRAMADA pelo usuário conforme item 5)  
Cod.04 (MENSAGEM PROGRAMADA pelo usuário conforme item 5)  
Cod.05 (MENSAGEM PROGRAMADA pelo usuário conforme item 5)  
Cod.06 (MENSAGEM PROGRAMADA pelo usuário conforme item 5)

### Códigos informativos:

Cent – Frações em centésimos de horas (1/100 h).  
Ninut- Frações em minutos (1/60 h).  
Secnd – Segundos  
ctSEC – centésimos de segundos  
reset – ocorrência de reinicialização.



Vista pictórica do frontal.

A eletrônica digital nos permite ter um aparelho compacto que apresenta duas ou até quatro decimais por deslocamento, aumentando a segurança na leitura. A parte inteira com cinco dígitos tais como nos tradicionais aparelhos eletromecânicos. Com um clique le-se as decimais, somente se isto importar no processo do usuário. Pode-se deixar somente inteiros ou com as decimais sem afetar a contagem até 99.999,99 h.

## 2- Instalação

É imediata, não necessita mão de obra especializada.

Ligue a alimentação aos bornes 11 e 12 (Voltagem conforme selo no aparelho).

Os bornes 9 e 10 são de sinal para contagem. No modelo standard, trabalham na faixa desde 5 a até 265 Vca ou Vcc (Veja a faixa no selo do seu aparelho).

A corrente é desprezível entre (1 a 2 ma). Pode usar qualquer bitola fina para comando, fios comuns. Basta, portanto, tirar uma derivação de um ponto onde ao ligar a máquina que queremos medir o tempo e nesta linha, apareça a voltagem dentro dessa faixa.

## 2-1- Diagrama elétrico de ligações

NOTA: versões anteriores têm esquema elétrico diferente.

Diagrama para o modelo H-1125 V5.0 ou superior.

Nos modelos opcionais verificar valores de voltagem no selo do aparelho

Atenção risco de choque elétrico ao tocar nos bornes.

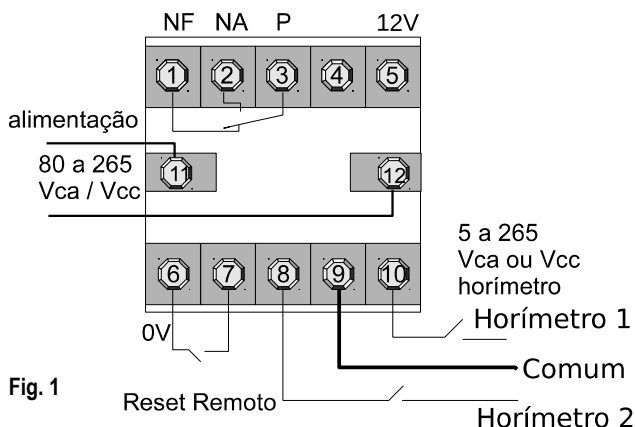


Fig. 1

### Bornes 11 e 12 – alimentação automática de 80 a 265 Vca ou Vcc

Bornes 9 e 10 - tensão do sinal de entrada para contagem do tempo (horímetro 1). De 5 a 265 Vca ou Vcc.

Bornes 8 e 9 – tensão do sinal de entrada para contagem do tempo horímetro 2.

Borne 9 – Comum para os dois horímetros.

**No caso de sinal de corrente contínua o borne 10 é o positivo e o borne 9(Comum) é a referência (negativo).**

### Relé spdt

Borne 1 -contato normalmente fechado (NF)

Borne 2 –contato normalmente aberto (NA)

Borne 3 – polo (comum do rele)

Borne 5 – 12Vcc (em relação ao borne 6). Corrente máxima 30 mA para uso com transdutor PNP ou NPN.

Borne 6 e 7 – entrada para contato seco (interruptor de pressão) para o reset remoto. **Nunca aplicar tensão ao borne 5 ou 6 sob pena de dano e perda total do aparelho.**

O borne 6 é a referência 0V para a fonte interna do aparelho. **Nunca ligar o borne(6) ao terra ou neutro da linha.**

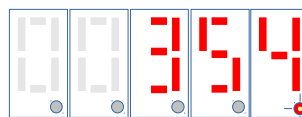
### Peso máx. de aperto dos parafusos:

0,5N/m. Usar chave Philips 3/16 PH-1.

**Apertar o suficiente para fixar bem o condutor. Parafuso de rosca fina, um leve torque sentido na chave dará peso suficiente.**

## 2-2- Status e Ler Decimais

Ao energizar os bornes 9 e 10 aparecerá um ponto piscante do dígito da unidade (status do horímetro).

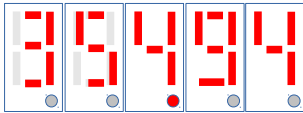


Ponto piscando

Horímetro contando

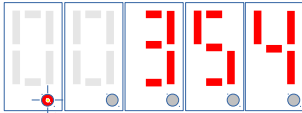
Clique na tecla incremento ▲. Aparecerá o ponto decimal com duas

decimais.



Ponto decimal

Se estivermos na escala de centésimos de horas, ao fim de 36 segundos, aparecerá o valor **0.01** no display. Se configurado em minutos, após um minuto aparecerá 0.01. Tudo está ok.



Ponto piscando

Status do rele. Ponto piscando no dígito mais à esquerda.

Ao clicar para ver decimais, antes aparecerá o código informando a unidade de medida:

“Cent” para 1/100 h (centésimos de horas).

“ninut” para 1/60 h (minutos)

“SECnd” para 1/3600 h (segundos).

Ao retornar para inteiros (clicando na tecla incremento ▲) mostrará o código do parâmetro por 2 segundos.

### 2-3- Sinalizar, Parar Máquina ou acionar processo

Se o motor da ferramenta tiver a bobina do contator (ou o comando) ligada através do contato NF do rele de saída, ao atingir o tempo trabalhado, o contato NF abre, parando o motor.

Com os contatos NA fechado, liga a sinalização ou pode acionar outro processo (lubrificar, molhar, etc) pelo tempo programado para o parâmetro do temporizador.

Se for para lubrificar, o borrifador de lubrificante deverá estar ligado ao contato NA, no lugar do sinalizador da figura 2.

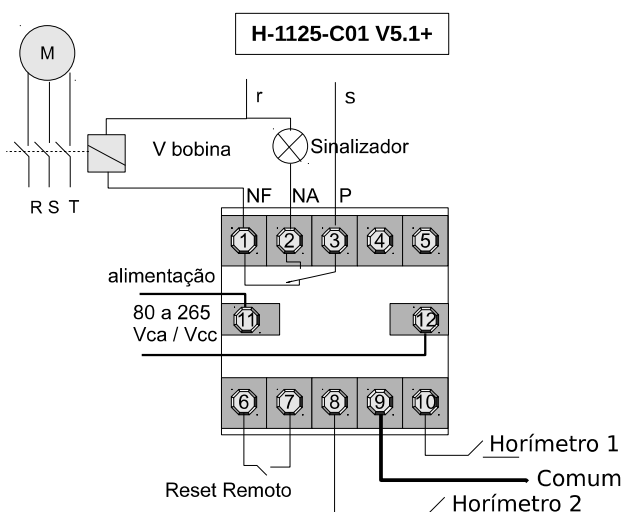


Fig. 2

### 2-4- Contagem por Contato Seco

Podemos também fazer o horímetro contar através de contato seco, conforme figura 3:

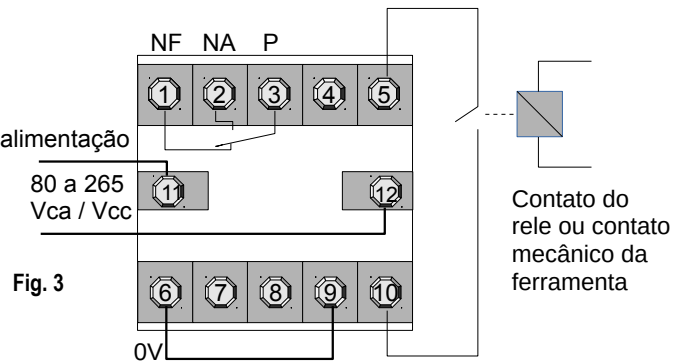


Fig. 3

No caso de já existir instalado um rele com contato seco (contatos sem tensão, não energizados), ligar estes contatos conforme figura 2.

**Nunca aplicar tensão nos bornes (5 ou 6).**

**Não (nunca) aterrar ou ligar ao neutro da linha o borne 6.** Este borne(6) é a referência da fonte interna do aparelho.

### 2-5- Transdutor NPN ou PNP

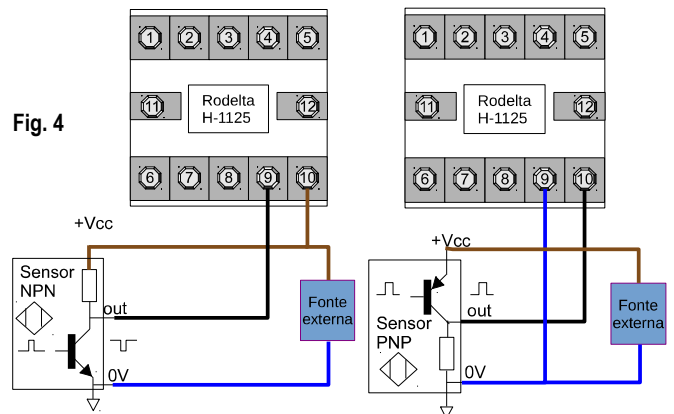


Fig. 4

Uso de um transdutor NPN e PNP com fonte externa (figura 4).

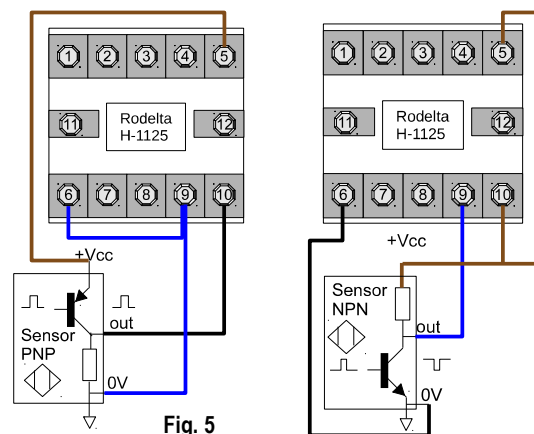


Fig. 5

Transdutor PNP e NPN usando a fonte interno do aparelho (12 Vcc @ 30 mA máx)

### 3- Configuração

Para mudar o comportamento do aparelho é necessário entrar no modo de programação, descrito no item 4.

Na tabela 1, selecione os itens (cfg coluna à esquerda) e some os valores (coluna **Valor** à direita). Entre com o total do valor no parâmetro configuração. Veja exemplos abaixo ou use o configurador.

**Configurador prático no endereço:**

[http://www.rodelta.com.br/Config/H\\_1125Configuracao.html](http://www.rodelta.com.br/Config/H_1125Configuracao.html)

**Tabela 1.**

cfg	Ítem - Descrição	Valor
1	Horímetro com fração em <b>centésimos de hora (1/100 h)</b> .	<b>0</b>
2	Horímetro em horas + <b>minutos (1/60 h)</b> .	<b>1</b>
3	Horímetro em horas + minutos + segundos.	<b>2</b>
4	Horímetro em segundos + centésimos de segundos.	<b>4</b>
5	Habilita reset remoto somente para horímetro parcial.	<b>8</b>
6	Habilita reset remoto reinicializa todas as variáveis. (*1)	<b>16</b>
7	Reinicialização do comparador pelo usuário. (*2)	<b>32</b>
8	Fecha contatos NF após limpar todas as mensagens	<b>64</b>
9	Apresentar somente o parâmetro horímetro. (*3)	<b>128</b>

O aparelho vem de fábrica com configuração 00192, ou seja :  
Fração de Horas do horímetro em centésimos de horas ( 1/100 h ).  
Reinicialização imediata do Comparador de Horas Trabalhadas.

O temporizador do rele trabalha somente em segundos. Deixar com zero se não for usado (desabilitar com zero).

Observações:

(\*1) Limpa todos os valores (zera tudo) sincronizando-os.

(\*2) Usuário determina o reinício da contagem do comparador quando ele reseta a mensagem deste parâmetro que apareceu no display após realizar manutenção. Normalmente a reinicialização é automática, ao atingir o valor programado.

Sendo a resolução do comparador de uma hora, poderá haver um erro entre zero e 59 minutos.

Esta configuração não é recomendada para acionamentos com apenas algumas unidades de horas.

(\*3) Mantém visível na tela somente o horímetro. Os demais parâmetros continuam sendo armazenados.

**Para compor uma configuração some os valores de cada item que foi selecionado da Tabela 1.**

**Entre com esse valor no parâmetro "CONFIG".**

**Exemplo de Configuração :**

Exemplo 1:

Horímetro em Horas + fração em minutos : valor = (1),  
Reinicialização após reset manual: valor = (32),

Somamos :  $1 + 32 = 33$  configuração **00033** ( valor a ser digitado do display, no parâmetro configuração).

Exemplo 2:

Horímetro no modo hora + minutos + segundos: valor = (2)  
Habilitar reset horímetro parcial : valor = (8)  
Soma dos Valores da tabela:  $2 + 8 = 10$ . Entrar com o valor 10.

Para sair do modo configuração clique na tecla "BCK" até aparecer no display "SENHA". Clique na tecla "PGM". Estamos no modo trabalho.

**Nota:** O item 4 (**Valor = 4**) torna o aparelho em um cronômetro em segundos e centésimos de segundos para determinados testes e calibração. Pode ser aproveitado também para determinar o tempo de certo processo na faixa de segundos e centésimos de segundos. Desabilitado na versão customizada C01.

### 3-1- Modo Teste

Após programar pode-se utilizar o programa para teste. Não será necessário aguardar uma hora ou horas para testar os comparadores (setpoints). O teste será feito em apenas 15 s.

Entrar com a senha 376 (0 0 3 7 6) para o modo teste.

Os dois primeiros comparadores serão carregados com valor faltando 15 s (quinze segundos) para atingir o tempo programado para comparadores 1 e 2.

Também será simulado o caso quando o valor de um dos comparadores é um múltiplo de outro. Aparecerá as duas mensagens.

Ao acionar o sinal de contagem do horímetro, bornes 9 e 10, após 15 segundos os contatos do rele NA fecham e no display aparecem duas mensagens, relativo ao primeiro e segundo comparadores (setpoints). Isto simula o que acontecerá ao atingir os setpoints programados.

Para sair do modo teste, ao aparecer uma das mensagens, mantenha a tecla decremento ▼ até aparecer no display o código "rESE" (reset). Faça o mesmo para a outra mensagem.

Ao resetar a segunda mensagem saímos do modo teste. O horímetro retornará automaticamente aos valores antes do teste. Está pronto para trabalhar.

**NOTA: Não desligue a energia do aparelho antes de sair do modo teste.** Se isto acontecer, o horímetro parcial ficará com o valor da simulação. Para corrigir, primeiro resete as mensagens, depois deverá ser resetado o horímetro parcial, para o valor antes do teste ou zerado.

### 4- Programação dos Parâmetros

Neste ítem veremos como programar :

1- Modificar tempo do Horímetro Parcial, Horímetro Totalizador e Contador de Eventos do Horímetro on / off .

2- Tempo do temporizador do Comparador de Horas Trabalhadas.

3- Comparadores ou Determinadores (Tempo de Manutenção por horas trabalhadas ) ( seis tempos ) .

**Símbolos usados:**

**h o r i n** Horímetro Parcial

**t o t a l** Totalizador de horas

**c o n t . H** Contador de acionamentos

**t i n e r** Temporizador

**CONF.t** Configuração.

Troca ( MENSAGEM PROGRAMADA pelo usuário conforme item 5 )

-End- ( MENSAGEM PROGRAMADA pelo usuário conforme item 5 )

Cod.03 ( MENSAGEM PROGRAMADA pelo usuário conforme item 5 )

Cod.04 ( MENSAGEM PROGRAMADA pelo usuário conforme item 5 )

Cod.05 ( MENSAGEM PROGRAMADA pelo usuário conforme item 5 )

Cod.06 ( MENSAGEM PROGRAMADA pelo usuário conforme item 5 )

A seguir descrevemos como se entra com a senha, permitindo alterar valores dos parâmetros e configuração. Todos esses valores são alterados da mesma forma.

A alteração de valores só é permitida após entrar com a senha.

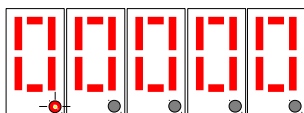
Para entrar com a senha, dirija-se ao modo "senha" através da tecla Back ( set ) .

Vá clicando esta tecla "BCK" até aparecer no display "SENHA". Aguarde passar para número "00000".

Para entrar com o valor da senha "154", clique uma vez na tecla incremento ou decremento. Entramos no modo de alteração do valor.

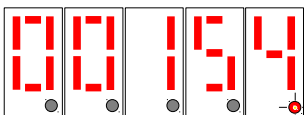
Aparecerá um ponto piscando sob o primeiro dígito a esquerda (dezena de milhares). Este ponto piscando informa que estamos pronto para modificar os dados através da tecla, incremento ▲ ou decremento ▼, deste dígito.

A cada clique da tecla incremento ou decremento, o quinto dígito mudará seu valor.



piscando

Neste modo de inserção, a tecla modo (pgm) tem como função deslocar o cursor (ponto piscante) para a direita e a tecla Back (set) desloca o cursor para a esquerda. O ponto só será deslocado para a esquerda se este estiver fora do primeiro dígito à esquerda (dezena de milhares).



SENHA

Para entrar com a senha, **número 154**, como não vamos alterar os dois primeiros zeros, podemos deslocar o cursor para a direita, clicando na tecla "PGM" e entrar com o número 1.

Deslocar o cursor para a direita clicando uma vez na tecla modo (pgm) e entrar com o número 5, deslocar para a direita e entrar com o número 4.

Estando o cursor piscando sob o último número, para sair do modo de alteração de valores e passar ao próximo modo, clique uma vez a tecla modo (pgm).

Com a senha aceita, passamos para o primeiro parâmetro.

A tecla PGM (modo) volta a ter a função de mudar de parâmetro.

Resumo:

1- Estando sobre um parâmetro, clicando na tecla ▲ ou ▼, entramos no modo de inserção (alteração dos valores). O cursor (ponto decimal) pisca.

2- Neste momento a tecla PGM passa a deslocar o cursor para a esquerda e a tecla "BCK" (ou SET) para a direita.

3- Estando o cursor sobre o dígito das unidades, clicando a tecla PGM, saímos deste parâmetro, passando para o próximo.

4- Podemos retornar ao parâmetro anterior pela tecla BCK (ou SET).

Através da tecla "PGM" selecione o parâmetro que deseja modificar. Veja os códigos que aparecerão no display, conforme descrito no início deste item.

#### 4-1- Sair do Modo Programa

**O horímetro não entrará em funcionamento enquanto não voltarmos para o modo "trabalho".**

Para sair do modo "entrada de dados" clique na tecla "BCK" até aparecer o código "SENHA". Clique uma vez na tecla "PGM".

O display mostrará "Horin" por 2 segundos. Estamos no modo trabalho.

#### 5- Função do Teclado no Modo Trabalho

Neste modo, não há como alterar os dados. Somente Leitura.

A cada clique na tecla "PGM" ele avança para o próximo parâmetro. Primeiro mostra no display o código do parâmetro por 2 s. Depois muda para o valor numérico desse parâmetro.

Clicando na tecla PGM, podemos excursionar pelos parâmetros a seguir na sequência.

Horímetro parcial, Horímetro Totalizador, Contador on/off e Comparadores 1, 2, 3, 4, 5 e 6,

Ao acessar os comparadores (determinadores) este mostrará quanto tempo falta para ser efetuada a manutenção do item.

Por exemplo, se foi posto o código "OLEO" para Cod.01, Aparecerá primeiro no nome do código e após 2 s mostrará o valor em horas que falta para completar este parâmetro.

A tecla "BCK" (back) recua um parâmetro. É a única tecla que atinge o primeiro parâmetro para entrar com a senha "SENHA".

Ao clicar na tecla incremento ▲, mostrará no display a parte decimal (duas casas decimais). Outro clique volta para inteiros (somente horas).

Ao clicar na tecla decremento ▼, nos mostra qual parâmetro se encontra no display. Mostra o código por 2 segundos e volta a apresentar o valor numérico deste parâmetro.

O aparelho deve ser mantido sempre no parâmetro horímetro parcial (display fixo no valor numérico), pois este modo é o único que mostra as mensagens ao atingir o set point.

**Nota:** As mensagens são os códigos programados pelo usuário para cada parâmetro do comparador.

#### 6- Programação das Mensagens dos Comparadores

Para entrar neste modo de programação, entrar com a senha 265 (0 2 6 5). Veja como entrar com a senha no item 4.

As mensagens são os códigos dos parâmetros que passam a aparecer no display, no modo horímetro parcial, informando ao usuário que este determinado comparador (setpoint) foi atingido.

Por exemplo, programamos o comparador 1 (determinador 1) para que a cada 1.000 horas nos avise para troca do lubrificante. Associamos ao Cod1 o código "OLEO".

A cada 1.000 horas aparecerá no display o código "OLEO". O rele vai mudar de estado, podendo parar a máquina ou sinalizar (som ou luz) esta ocorrência.

Podemos ter até 6 ocorrências e 6 códigos associados a cada uma delas.

O Aparelho vem de fábrica com as mensagens como "Cod1, 2, 3, 4, 5 e 6". Veja a seguir como alterar esses códigos para uma mensagem feita pelo usuário.

Pela tecla "BCK" clicamos até ver no display o parâmetro "SENHA".

Entrar com o número "0 0 2 6 5".

(Veja como navegar pelo teclado, entrar com senha, etc, no item 4.)

Aparecerá "Cod1" se for a primeira vez que vamos modificar.

Clique na tecla incremento ▲ ou decremento ▼ para entrar no modo de inserção. Continue clicando até aparecer o caractere para o seu código.

Clique na tecla "PGM" para mover o cursor para o próximo caractere.

Ao chegar no último caractere, clique na tecla "PGM". O código será armazenado e passamos para "Cod2".

Exemplos de códigos que podemos programar, dentre outros:



"SAIdA" "rELE1" "ArCop" "AGUA1" "OLEO" "Forno" "PortA"  
"FIOIL" "FI-AR" "FILTR" "biELA" "SALA1" "SALA9" "H2o-1" etc...

Para sair do modo programa clique na tecla "BCK" até aparecer no display "SENHA". Clique na tecla "PGM". Estamos no modo trabalho.

Nota:

As mensagens das ocorrências só serão apresentadas estando no modo trabalho e no parâmetro Horímetro Parcial.

## 7- Temporizador

Podemos fechar os contatos NA do rele, para sinalizar a ocorrência de um dos tempos do comparador, parar a máquina ou acionar um processo ( por exemplo, lubrificar) pelo tempo programado pelo temporizador.

O temporizador é disparado automaticamente ao fechar o contato NA do rele, quando atingido o tempo programado para qualquer um dos seis (6) comparadores (determinadores). Aparecerá no display o código que fez o rele atuar e dar início à temporização. Por este código saberemos como proceder.

Ao terminar a temporização, muda o estado do rele de saída (abre o contato NA).

Pode ser programado na faixa de 1 a 99.999 segundos (ver programação no item 4).

**Desligar sinalização ou religar a máquina manualmente :** (Abrindo contato NA fechando NF)

Ao abortar o fechamento do contato NA pelas teclas do frontal, mudamos o estado do rele e reinicializamos o temporizador.

Para desabilitar o temporizador, deixe-o com valor zero. Neste caso, a atuação do rele ( por exemplo, desligar a sinalização) só poderá ser desfeita pelas teclas do frontal.

## 8- Reset (reinicializar)

Resetar: mensagens no display, temporizador, rele, horímetros, comparadores.

Os **resets** do horímetro, dos comparadores e do timer, são independentes.

**Resumo dos Resets:**

### 1- Rele

Ao ressetar o rele, resseta o temporizador associado ao rele. Usando o item 8 da tabela de configuração, o rele reseta ao limpar a última mensagem (somente versao customizada C01).

### 2- Mensagem

Ao ressetar a mensagem do display, resseta somente a mensagem se o item 7 da configuração (tabela 1) não estiver habilitado.

Com o item 7 habilitado, reinicializa o comparador associado a mensagem.

### 3- Comparador

O reset do comparador é reinicializado automaticamente sempre que atingir o setpoint programado. Se o item 7 da configuração estiver habilitado ele pode ser manualmente reinicializado, ao ressetar a mensagem.

### 4- Horímetro

O reset do horímetro pode ser realizado pelo frontal ou pelo remoto. Conforme configuração (tabela 1) pode afetar somente o horímetro parcial ou se habilitado o item 6 (valor 16) reinicializa todos os registros dos horímetros e comparadores sincronizando-os.

### 8.1 - Reset do Horímetro Parcial e Totalizador pelo frontal

Entrar no modo programa pela senha e zerar o valor. Pode ser reinicializado com um determinado valor, quando substituir o horímetro em máquinas com tempo de operação.

9

### 8.1.1 – Reset Remoto do Horímetro Parcial

O reset remoto, é aplicado com **contatos secos** ligados aos bornes 6 e 7.

Ao fechar os contatos ressetamos **somente** o Horímetro Parcial ou Todos os Parâmetros, se o item 6 da tabela 1 estiver habilitado.

**CUIDADO : Nunca aplicar tensão nestes bornes (6 e 7). Somente fechar contatos entre bornes 6 e 7.**

### 8.2 - Reset da Mensagem do Comparador

Quando algum acumulador atingir o número de horas programado no comparador correspondente, o relé será acionado e o display mostrará a mensagem programada para o parâmetro em questão.

Poderá aparecer mais de uma mensagem. Cada uma ficará por 2 segundos no display. O display ficará alternando entre o valor do horímetro e a mensagem do comparador correspondente (seqüencialmente).

Para limpar os avisos, pressione a tecla **decremento ▼**, no momento em que o display mostrar a mensagem a ser limpa, mantendo-a pressionada até aparecer a palavra **reset** no display.

Libere a tecla e repita o procedimento, caso tenha outro aviso a ser ressetado.

O tempo acumulado no horímetro não é afetado. Limpa somente a mensagem.

Se o item 7 da configuração estiver habilitado a comparador(determinador) relacionado a esta mensagem será reinicializado.

Esta configuração deverá ser usada somente se o usuário necessita levar muito tempo para atender a chamada pelo sinalizador ou o tipo de manutenção leva muito tempo para ser executado.

A resolução dos comparadores é de uma hora.

Habilitando o item 7 da configuração, quando usar tempos muito curtos de unidades de horas, poderá haver um erro de 0 a 59 minutos. Programar o comparador para uma hora não é recomendada essa configuração.

Lembramos que a forma standard (configuração item 7 desabilitado) reinicializa a contagem imediatamente após atingir o setpoint. Desta forma pode-se trabalhar com tempos curtos como uma hora.

### 8.2.1 - Reinicialização da contagem do Comparador

Existem dois modos de operação:

1-Não é necessário reinicializar o comparador ao ressetar uma mensagem . Esta reinicializa automaticamente sempre que um comparador (determinador ou setpoint) for atingido.

2- Quando for configurado o item 7 (valor 32) da tabela 1 de configuração, o comparador só reinicializará nova contagem após o reset manual do aviso da mensagem correspondente ao parâmetro em questão.

Para a contagem reinicializar imediatamente após o set point do comparador ser atingido **não some** o item (cfg 7) à configuração do aparelho.

### 8.3 - Reset manual do Rele e Temporizador

O relé é acionado sempre que atingir o tempo de trabalho programado em um dos comparadores.

Quando os contatos NA do rele estiverem fechados, o ponto decimal do quinto dígito à esquerda piscará.



Ponto piscando

Para resetá-lo manualmente, basta pressionar juntas (ao mesmo tempo) as teclas **decremento ▼** e **incremento ▲**. Se tiver êxito, o ponto decimal do quinto dígito à esquerda para de piscar (apaga).

**Nota 1:** Este reset não interfere na reinicialização da contagem dos comparadores ou horímetros. Apenas desarma o relé, e reinicializa o temporizador.

**Nota 2:** O reset do relé é independente do reset da mensagem, pois o relé sinaliza ou para a máquina. Ao atender a sinalização o usuário pode desligá-la (ressetando como acima descrito). O motivo ou os motivos que dispararam a sinalização, estão aparecendo no display. Essas mensagens podem ser ressetadas uma a uma após serem atendidas.

#### 8.4 – Reset do Horímetro Totalizador e Contador on / off

Para zerar o contador on / off ou o totalizador, altere os valores dos mesmos conforme o item 4 (entrar no modo programação), colocando zero neles. Pode também serem ressetados conforme item 9.1.1.

### 9 - Falhas ou travamento

Ao faltar energia, os valores serão gravados. A decontagem do temporizador pára e recomeça do valor onde que parou após o restabelecimento da energia. Não haverá perdas de dados.

O Horímetro RoDelta recarrega os dados sempre que é ligado. Caso haja distúrbio severo na linha, com congelamento do display ou aparecimento de códigos estranhos, desligue o aparelho da rede elétrica, espere 10 s e torne a ligá-lo.

### 10- Aplicações

- 1- Aviso de manutenção de até 6 grupos de peças em uma máquina.
- 2- Tempo trabalhado, consumo de energia médio, etc
- 3- Lubrificação automática . Borriço após determinado tempo trabalhado. Quantidade de lubrificante determinado pelo temporizador programável.
- 4- Enviar de hora em hora sinal para um computador pessoal, usando o relé do comparador programado de hora em hora ou outro intervalo qualquer.
- 5- Parar a máquina sempre que houver determinada manutenção a fazer.
- 6- Sinalizar, sem parar a máquina, sempre que houver manutenção a fazer.
- 7- Sinalizar e parar a máquina, sempre que houver manutenção a fazer.
- 8- Coletar informação para ajuste da máquina através do contador de eventos.
- 9- Analisar comportamento da operação da máquina através do contador de eventos on / off. Lembrar que este mostra quantas vezes a máquina foi ligada / desligada, durante o tempo trabalhado.
- 10- Usinagem de peças, onde não se pode ultrapassar o tempo de uso de certa ferramenta. Neste caso a máquina é desligada e sinaliza.
- 11- Temporizador com duas fases, acionado somente após certo tempo de trabalho (determinador), horas, dias, semanas, meses, etc, além de se obter o tempo trabalhado dos processos no horímetro.

### 11- Furação do Painel

A caixa tem 45mm de lado. Recomenda-se fazer um furo quadrado de 45mm no máximo a fim de facilitar os ajustes.

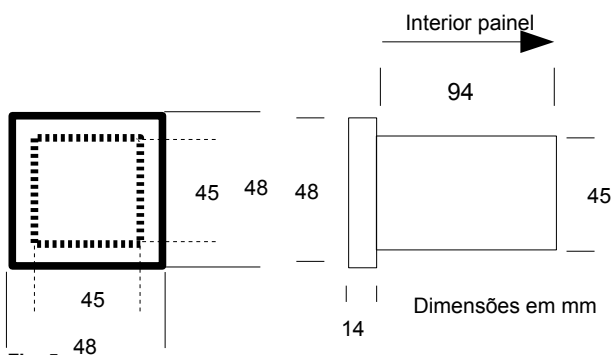
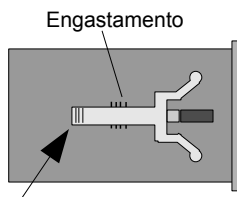


Fig. 5

### Presilha do Gabinete



Levante, para sair das travas e empurre para frente fazendo pressão sobre a chapa do painel

Fig. 6

## 12- Recomendações Importantes

Faça as ligações sempre comparando a numeração dos bornes com a do esquema no selo do aparelho ou manual com a versão correta do aparelho, a fim de evitar montagem de "cabeça para baixo".

**IMPORTANTE : nunca ligar tensão nos bornes 5 e 6 .**

**O erro ou descuido de ligar o borne 7, no borne 6 causará dano irreparável.**

### Atenção risco de choque elétrico

Todo aparelho elétrico apresenta risco potencial de choque elétrico. Não encoste qualquer parte do seu corpo nos bornes do aparelho sem desligá-lo.

O H-1125 usa fonte chaveada não isolada.

Ao usar qualquer interruptor, ligados aos bornes do aparelho, este deverá ter isolamento mínima para a tensão de alimentação do mesmo (220Vca e 127Vca em relação ao terra).

**Todo aparelho poderá apresentar falhas:**

**Não use este aparelho, e nenhum outro, como único equipamento, sem demais seguranças, onde houver risco de vida animal (humana), vegetal ou outros graves riscos (grandes prejuízos, etc).**

**Não use em áreas classificadas como risco de explosão (gás inflamável, atmosfera inflamável, e similares).**

## 13-Hora Centesimal e Hora Sexagesimal

Trata-se de uma hora dividida em 100 partes (1/100 h) Hora Centesimal, a hora em base 10 ou ainda a hora em números Reais.

Qual a vantagem ?

Se o custo da hora trabalhada for de R\$2,50 e o horímetro marcar 0,65 h, devo pagar  $0,65 \times 2,50 = R\$1,62$ . Conta simples e fácil.

Este é o sistema que os contabilistas usam para fazer cálculos de horas trabalhadas. É sistema métrico legal.

Suponha que estivesse em horas, minutos e segundos (sistema sexagesimal) é um baita complicação para calcular o custo ! Ou se transforma tudo em segundos ou em hora centesimal.

Por exemplo  $0,65 \text{ h} \Leftrightarrow 39 \text{ minutos}$ . Quanto devo pagar ao custo de R\$2,50 a hora para quem trabalhou 39 minutos ?

O aparelho poderá ser configurado para trabalhar em horas e minutos 1/60 h ou no padrão métrico 1/100 h.

Um minuto tem uma resolução de 60 segundos enquanto 1 centésimo de horas tem 36 segundos, portanto, melhor resolução em centésimos de horas (0,01 h  $\Leftrightarrow$  36 s).

Ordem de grandeza Frações de Centésimos de horas para minutos:

0,25 h  $\Leftrightarrow$  15 min

0,50 h  $\Leftrightarrow$  30 min

0,75 h  $\Leftrightarrow$  45 min

100 Cem centésimos de horas = 1 hora.

0,65 h x 60  $\Leftrightarrow$  39 min

0,25 h x 60  $\Leftrightarrow$  15 min

Por que o fator 60 ?

Uma hora tem 3600 segundos. Em minutos  $3600 / 60 = 60$ . Este é o fator de conversão (60).

Assim como 0,50 h (meia hora) seria metade de 3600 s  $\rightarrow 3600/2 = 1800$  seg.  $1800 / 60 = 30$  min conforme esperado ou simplesmente  $0,5 \text{ h} \times 60 = 30$  min.

O fator 60 converte frações centesimal da hora em minutos. O inverso, minutos em fração centesimal seria dividir por 60. Fazendo o caminho inverso para 39 minutos  $\rightarrow 39 \text{ min} / 60 = 0,65 \text{ h}$  conforme acima.

## 14-Garantia

Garantia total contra defeitos de fabricação por 2 anos. A garantia fica invalidada com a violação do equipamento, queima dos contatos do relé e uso inadequado.

A garantia não cobre despesas ou danos com transporte.

No caso de garantia ou assistência técnica enviar para o endereço abaixo.

## 13 - Suporte técnico

Rodelta - Automação Ltda.

R. Pioneiro Benjamin F. Dias, 260 –

Jardim Iguaçú.

Maringá - PR

CEP 87060-180

Fone/ Fax (47) 3345 4222

[rodelta@rodelta.com.br](mailto:rodelta@rodelta.com.br)

[www.rodelta.com.br](http://www.rodelta.com.br)