

Horímetro Totalizador + Contador**Características do modelo H-1115A**

- Horímetro digital. Horas trabalhadas e contador de eventos.
- Resistente a vibrações, não oxida, preciso, sem partes mecânicas.
- Entrada de dados, por senha, para máquinas que possuem tempo de trabalho (substituição de horímetro, etc.)
- Possui 3 registros. Dois para horímetro. Um parcial, outro totalizador e um contador de eventos on / off. Contam até 100.000 horas (11 anos) e 100.000 eventos on / off.
- Display led vermelho 5 dígitos (7 ou 9 dígitos por deslocamento). Visualização (leitura) mais segura que modelos eletromecânicos. Display configurável 5, 7 ou 9 dígitos.
- Fácil leitura a 5 metros de distância do aparelho, luz própria.
- Supressão de zeros à esquerda.
- Cronômetro de produção em segundos e centésimos de segundos
- Pode medir tempo de processos curtos da ordem de centésimos de segundos, além do seu uso como horímetro comum.
- Gabinete em plástico ABS medindo L.A.P 45 x 45 x 100 mm. Moldura acabamento frontal 48x48mm.
- Base de tempo, cristal de quartzo. Exatidão +/- 20ppm @ 25° C.
- Resolução no display: 1 segundo (escala) horas+minutos+segundos) 1/100h (centésimos de horas) e 1/60h (minutos) Resolução de 1 centésimo de segundos para o cronômetro, conforme configuração escalas.
- Alimentação automática de 80 a 265 Vca ou Vcc. Opcional outros valores (12Vcc, 24Vcc, 24Vca, 48Vcc, etc).
- Temperatura de trabalho 0 a 55° C. Umidade relativa até 95% sem saturação.
- Pode ser desligado ou falta de energia. Os dados nunca são perdidos. Armazenagem por eeprom garantida por 100 anos, mesmo sem energia (memória permanente).
- Sinal do horímetro através de uma interface opticamente isolada. Faixa de tensão de 5 a 260Vca ou Vcc, contatos secos, transdutores NPN ou PNP, pulsos da saída W de alternadores.
- Máximo valor acumulado 99.999,99 ou 100.000 horas (11 anos).
- Escalas de tempo configurável pelo usuário. Horas + centésimos de horas; Horas + minutos , Horas + minutos + segundos ou somente segundos e centésimos de segundos (cronômetro de produção).
- Forma de reset configurável pelo usuário (habilita/desabilita reset frontal e remoto).
- Reset por senha para o frontal .
- Reset remoto. Habilitado /desabilitado pelo usuário.
- Proteção contra surto 6KV 1,2us / 50us IEC1000-4-5
- Imunidade à ruído: IEC801-4 nível III e IEC255-4
- Produzido com o mais sofisticado microprocessador RISC.

1- Propriedades

Com este horímetro, podemos medir o tempo trabalhado e quantas vezes a carga foi ligada.

O horímetro possui dois registros um parcial e um totalizador.

Há ainda o registro Contador de Eventos. Este nos informa quantas vezes a carga foi ligada / desligada, durante o tempo trabalhado.

Substituí com vantagens horímetros com 7 dígitos, permitindo ao usuário selecionar, como deixar o seu display, se somente inteiros ou com as decimais, facilitando a leitura, evitando erros.

Desta forma, pode apresentar 7 ou até 9 dígitos em um pequeno aparelho e pequeno espaço. Pode-se deixar o display de qualquer modo que continuará acumulando até 99.999,99 h (11 anos).

2- Códigos Usados (no display)

Código	Descrição
Hor.on	Horas trabalhadas do horímetro parcial.
tot.on	Totalizador de horas (soma dos parciais)
Cont.H	Contador eventos do horímetro on / off

Outros Códigos

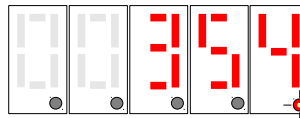
Código	Descrição
CONFG	Configuração do aparelho (1/100, 1/ 60, etc)
Cent	Informação: decimais estão em centésimos de horas 1/100h.
Ninut	Informação: decimais em minutos 1/60h.
Secnd	Informação: decimais em minutos e segundos
rESEt	Informação: Horímetro Parcial resetado.
SENHA	Entrar com a senha a fim de poder alterar dados.

3- Operação

Não é preciso programá-lo. Está pronto para operar.

Veja instalação item 4-2.

Após ligar à rede elétrica o display mostra 0(zero), escala de horas. Ao aparecer o sinal de contagem na entrada, nos bornes 9 e 10, o horímetro começa a contar. O ponto decimal da direita (unidades) ficará piscando enquanto houver sinal na entrada do horímetro.

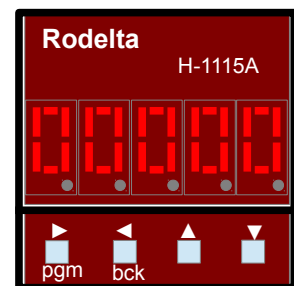


Ponto piscando
Horímetro contando

As teclas são sensíveis, de resposta rápida.

Não utilize força bruta, sob pena de dano permanente.

- ▲ - tecla incremento
- ▼ - tecla decremento

**3.1- Navegação (Lendo Parâmetros)**

Para alterar valor (modificar dados) veja item 9.

No modo trabalho (operando), as teclas tem funções diferentes do modo programa (alterando dados).

Clicando na tecla " PGM " (ou Modo), passamos para o próximo parâmetro. Inicialmente, no display é apresentado o código do parâmetro , por 2 segundos e após, passa para o valor numérico desse parâmetro.

Pela tecla " BCK" ou (back) retrocedemos para o parâmetro anterior.

Através da tecla decremento ▼ , mostra o código do parâmetro numérico que está no display, sem sair desta função.

Clicando uma vez na tecla incremento ▲, mostra ou esconde as decimais, veja detalhamento a seguir.

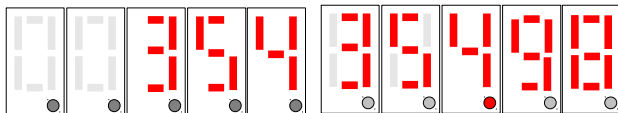
3.2- Navegação (Lendo Decimais) - Display configurável

Com um clique na tecla incremento ▲, acessamos a escala fracionada do **horímetro parcial**.

A parecerá no display o código **cent**, **secnd**, ou **minut** conforme configuração. O valor se desloca para a esquerda, mostrando a fração da hora conforme configuração. Outro clique, na mesma tecla incremento ▲, retorna para leitura somente horas (inteiros), proporcionando mais segurança e facilidade na leitura.

Ex. **354** = 354 horas.

Após um clique, por deslocamento:



Em Horas + Centésimos de Horas: Ou em Horas + Minutos + Segundos:

354 . 9 8	354 horas	9.34.56
98 centésimos de hora	9 horas	
ou em minutos,	34 minutos	
conforme configuração.	56 segundos	

O ponto decimal aceso (fixo) é o separador entre horas e suas decimais.

Se for preferível, manter as decimais aparecendo, pode-se deixar desta forma. A parte inteira será sempre computada até 99.999 horas. Provavelmente quem configurar para trabalhar em horas : minutos: segundos, estará interessado em computar tempos menores que 9 horas, porém se passar de 9 horas, continuará acumulando até 99.999 horas (11 anos).

Salientamos que o modelo H-1115A é um horímetro com 7 ou 9 dígitos, com a facilidade de permitir selecionar a melhor forma de leitura, com dígitos muito maiores que antigos horímetros eletromecânicos.

4 - Instalação

É imediata, não necessita mão de obra especializada.

Verifique a voltagem do seu aparelho no selo do mesmo.

O modelo standard pode ser ligado em linhas de 80 até 265Vca.

Cuidado: Há modelos para 12Vcc, 24Vcc, 125Vcc, etc. (veja o selo).

Ligue a alimentação aos bornes 11 e 12. Os bornes 9 e 10 são de sinal para contagem de horas.

O modelo standard, o sinal do horímetro, trabalha na faixa desde 5V até 265 Vca ou Vcc (no sinal de contagem bornes 9 e 10). A corrente é desprezível entre (1 a 2 ma). Pode usar qualquer bitola fina para comando, fios comuns.

Basta, portanto tirar uma derivação de um ponto, onde ao ligar a máquina (carga) que queremos medir o tempo, nesta linha apareça a voltagem dentro dessa faixa.

Na linha de sinal do horímetro (bornes 10 e 11), certifique-se que não haja fuga por algum caminho que possa alimentar fracamente essa linha, ou seja, quando essa linha estiver desligada, a voltagem nela deve ser de zero volts.

Caso exista alguma voltagem que produza uma corrente de 1 ma ou maior, o horímetro continuará contando.

CUIDADO : bornes para comando. Selecione a ferramenta correta.

Peso Máximo Aperto dos Bornes -

Peso máx. de aperto dos parafusos:

0,5N/m. Usar chave Philips 3/16 PH-1.

Apertar o suficiente para fixar bem o condutor. Parafuso de rosca fina, um leve torque sentido na chave dará peso suficiente.

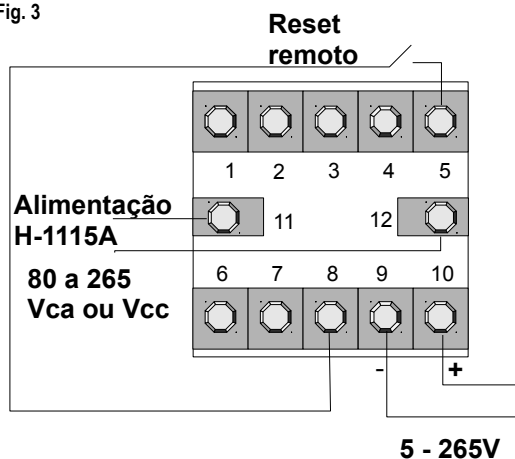
4.1-Diagrama elétrico de ligações

Nos modelos opcionais verificar valores de voltagem no selo do aparelho.

Modelo Standard : Alimentação nos bornes 11 e 12 poderá ser de 80 a 265Vca ou Vcc. Seleção de voltagem automática na faixa acima. Quando aplicado a corrente contínua, a seleção de polaridade também é automática.

Já nos bornes de sinal para horímetro, bornes 9 e 10 a faixa de valor é de 5 a 265Vca ou Vcc. Para corrente contínua a polaridade deverá ser observada: Positivo no borne 10 e negativo no borne 9, conforme figura 3 a seguir.

Fig. 3



Vista bornes da traseira do modelo H-1115A

Bornes 11(-) e 12(+) – alimentação automática de 80 a 265 Vca ou Vcc. Protegido contra inversão de polaridade.

Bornes 9 e 10 - tensão do sinal de entrada para contagem do tempo. De 5 a 265 Vca ou Vcc. Protegido contra inversão de polaridade.

Devido aos modelos sob pedidos (com opcionais) os limites de tensão acima apresentados, podem diferir.

Verifique sempre o selo (adesivo) do aparelho para os valores máximos que podem ser aplicados aos bornes.

Para aparelhos, sob pedido, para 12 ou 24 Vcc, o sinal máximo para o horímetro é de 35Vcc ou Vca (bornes 9 e 10). Sob pedido, outros valores.

No caso de sinal de corrente contínua o borne 10 é o positivo e o borne 9 é a referência (negativo).

Com pulsos positivos (exemplo saída W alternador), estes devem ser aplicados no borne 11 o negativo (referência) no borne 10.

Bornes 5 e 8 – Contato seco, reset remoto configurável (ver item 7). Atua somente no horímetro parcial, ou em todos os parâmetros, conforme configuração ou ainda pode ser desabilitado.

Para grandes distâncias usar um relé de contato seco junto ao aparelho.

4-2 Instalação Conceitual
Medir tempo de trabalho de uma lâmpada

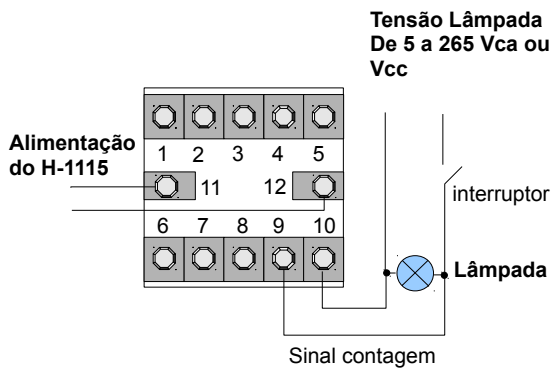


Fig.4

Ao fechar o interruptor da lâmpada, esta acende e aparece voltagem nos bornes 9 e 10 . O horímetro começa a contar. Ao desligar a lâmpada o horímetro para de contar.

A tensão nos bornes 9 e 10 é eletricamente isolada da alimentação do horímetro, por uma interface infra vermelho, interna ao aparelho, podendo ter valores de tensão e linhas totalmente diferente da usada para alimentar o aparelho.

4.3- Medir tempo trabalhado motor Mono ou Trifásico:

Sinal do horímetro vindo diretamente das fases de um motor

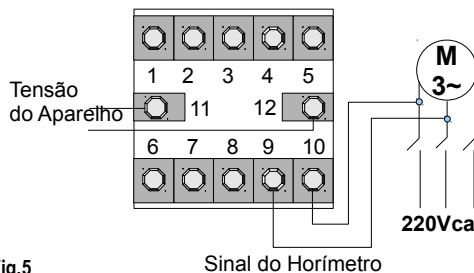


Fig.5

4.4 - Medir tempo trabalhado de um motor Trifásico:

Tirando o sinal de contagem de horas da bobina do contator :

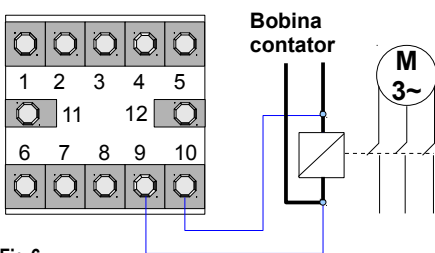


Fig 6.

Não utilize as mesmas fases da bobina do contator para alimentar o H-1115. Isto poderá destruir o aparelho.

Use ao menos uma fase diferente da bobina do contator. A alimentação do horímetro poderá ser feita até entre fase e neutro, pois a tensão de alimentação é independente da tensão do sinal.

No caso da necessidade de usar a mesma fase que alimenta a bobina do contator para alimentar o aparelho, é necessário uso de filtro sobre a bobina do contator.

Se a distância do cabo elétrico for grande, alguns metros, entre a bobina do contator e a alimentação do aparelho, o problema da autoindução da bobina diminui, nesta mesma linha. Note que o stress é por condução.

4.5 - Usando o contato auxiliar do contator :

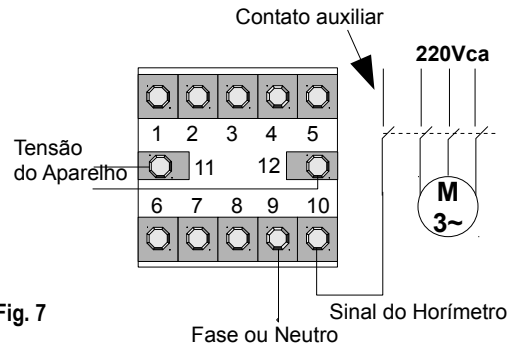


Fig. 7

Pode-se usar o contato auxiliar do contator e neste aplicar uma das fases ou qualquer tensão na faixa de 5 a 265Vca ou Vcc para o sinal do horímetro.

4.6 - Usando Contato Seco (contatos sem tensão) :

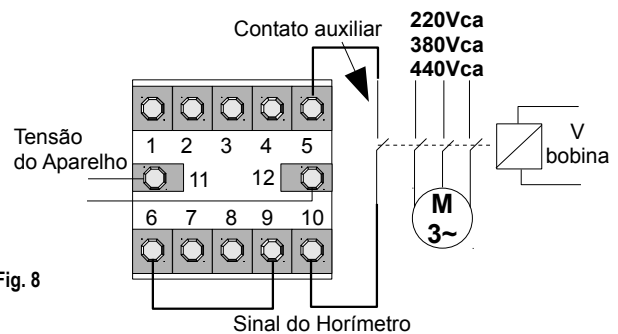


Fig. 8

Uso de um contato externo qualquer **sem tensão**. Este pode ser o contato auxiliar de um contator que não esteja em uso, um contato ("seco") de um rele ou ainda um contato mecânico associado a uma máquina (ferramenta).

Observe que neste caso é necessário um jump ligando o borne 6 ao 9. Um lado do contato é ligado ao borne 5 e o outro lado do contato seco é ligado ao borne 10.

4.7 - Alimentado como Horímetro Eletromecânico:

Nesta aplicação, a alimentação é ligada diretamente junto com o sinal do horímetro.

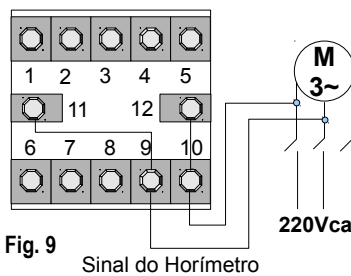


Fig. 9

A desvantagem desta forma de ligar é que só se pode ler o horímetro quando a carga estiver ligada.

4.8- Sinal de Contagem Transdutor NPN ou PNP (Fonte Externa) :

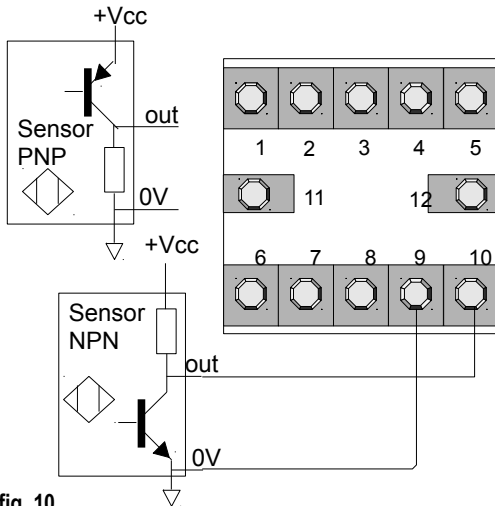


fig. 10

Caso seja necessário o uso de um transdutor, este poderá ser ligado conforme figura 10, usando fonte externa.

Normalmente o modelo H-1115 dispensa uso de transdutores, pois qualquer sinal acima de 5 Vca ou Vcc até 265V habilita a contagem. Sob consulta podemos ter sinais de 2,5V até 265 V.

4.9- Sinal de Contagem por Transdutor PNP (Fonte Interna) :

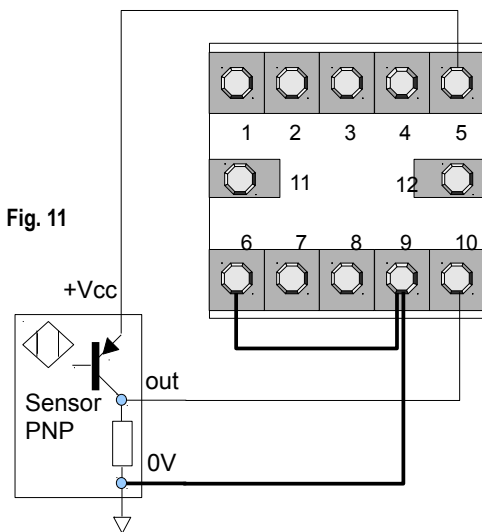


Fig. 11

A fonte interna poderá alimentar no máximo 30mA em 12Vcc. Observe a necessidade do jump ligando o borne 6 ao borne 9. Note que com a fonte externa (figura 10), não necessita desse jump.

4-10- Pulsos saída W de Alternadores Motores Diesel

Ligar a saída W, do alternador no borne 10 e o negativo no borne 9. O aparelho sob pedido, poderá ter sua alimentação (bornes 11 e 12) com qualquer valor, igual ou diferente da tensão do alternador. Bastam 3 fios, positivo, negativo e saída W do alternador.

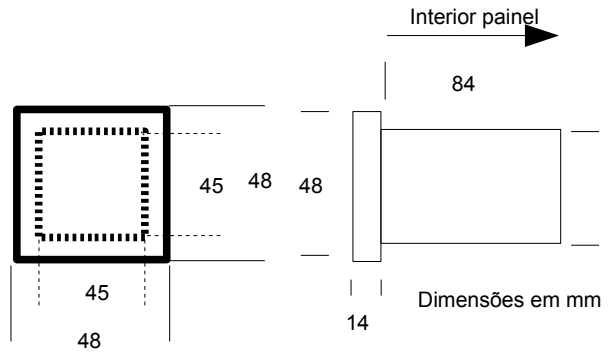
4-11- Falhas ou travamento

No caso de ocorrer descargas elétricas ou distúrbios severos, por erro em manobras na linha, ou outros, havendo suspeita de dano, proceda conforme abaixo:

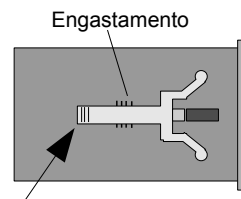
O Horímetro Rodelta é reinicializado sempre que é ligado, mantendo todos os valores medidos. Caso haja falha, desligue-o da rede elétrica, espere 10s e torne a ligá-lo.

5- Furação do painel

A caixa tem 44,5mm de lado, recomenda-se furar um quadrado de 45mm de lado para facilitar ajustes.



5.1- Utilizando a Presilha para Fixar o Gabinete no Painel



Para prender o gabinete ao painel, afaste a parte apontada do gabinete (levante para fora da superfície da parede da caixa) e empurre contra a chapa do painel. Para tirar, levante a parte apontada pela seta e puxe para tras.

6-Entrada de Dados (alterar valor parâmetros)

A seguir descrevemos como se entra com a senha, permitindo alterar valores dos parâmetros e configuração. Todos esses valores são alterados da mesma forma.

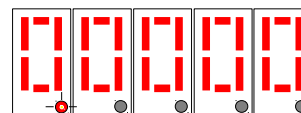
A alteração de valores só é permitida após entrar com a senha. Para entrar com a senha, dirija-se ao modo "senha" através da tecla Back (set).

Vá clicando esta tecla "BCK" até aparecer no display "SENHA". Aguarde passar para número "00000".

Para entrar com o valor da senha " 154", clique uma vez na tecla incremento ou decremento. Entramos no modo de alteração do valor.

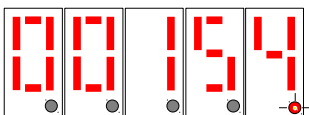
Aparecerá um ponto piscando sob o primeiro dígito a esquerda (dezena de milhar). Este ponto piscando informa que estamos pronto para modificar os dados através da tecla, incremento ▲ ou decremento ▼ , deste dígito.

A cada clique da tecla incremento ou decremento, o quinto dígito irá variar.



piscando

Neste modo de inserção, a tecla modo (pgm) tem como função deslocar o cursor (ponto piscante) para a direita e a tecla Back (set) desloca o cursor para a esquerda. O ponto só será deslocado para a esquerda se este estiver fora do primeiro dígito à esquerda (dezena de milhar).



SENHA

Para entrar com a senha, **número 154**, como não vamos alterar os dois primeiros zeros, podemos deslocar o cursor para a direita, clicando na tecla “PGM” e entrar com o número 1. Deslocar o cursor para a direita clicando uma vez na tecla modo (pgm) e entrar com o número 5, deslocar para a direita e entrar com o número 4.

Estando o cursor piscando sob o último número, para sair do modo de alteração de valores e passar ao próximo modo, clique uma vez a tecla modo (pgm).

Com a senha aceita, passamos para o primeiro parâmetro.

A tecla PGM (modo) volta a ter a função de mudar de parâmetro.

Resumo:

- 1- Estando sobre um parâmetro, clicando na tecla ▲ ou ▼, entramos no modo de inserção (alteração dos valores). O cursor(ponto decimal) pisca.
- 2- Neste momento a tecla PGM passa a deslocar o cursor para a esquerda e a tecla “BCK” (ou SET) para a direita.
- 3- Estando o cursor sobre o dígito das unidades, clicando a tecla PGM, saímos deste parâmetro, passando para o próximo.
- 4- Podemos retornar ao parâmetro anterior pela tecla BCK (ou SET).

Através da tecla “PGM” selecione o parâmetro que deseja modificar. Veja os códigos que aparecerão no display, no item 2 .

6.1- Sair do Modo Entrada de Dados (alterar valor parâmetros)

O horímetro não entrará em funcionamento enquanto não voltarmos para o modo “ trabalho “ .

Para sair do modo “ entrada de dados “ clique na tecla “BCK” até aparecer o código “SENHA”. Clique uma vez na tecla “PGM” . O display mostrará “Hor.on” por 2 segundos. Estamos no modo trabalho.

7- Configuração (Escala de tempo e Reset Remoto)

No modo “Entrada de Dados”, mostrado no item 6, podemos configurar o aparelho, para mostrar suas decimais em centésimos de horas, minutos, minutos e segundos ou somente segundos e centésimos de segundos (cronômetro) . **Desative o sinal de entrada do horímetro.**

Tabela 1 Configuração

Num	Escala de Tempo	Reset* Auto-mático	Reset remot o (**)	Código
0	Horas e centésimos de horas 1/100 h	Não	Sem	C e n t
1	Horas e minutos 1/60 h	Não	Sem	M i n u t
2	Horas minutos e segundos	Não	Sem	S e c n d
3	Segundos e Cent de seg cronômetro	Não	Sem	S e c n d
4	Horas e centésimos de horas 1/100 h	Não	Com P	C e n t
5	Horas e minutos 1/60 h	Não	Com P	M i n u t
6	Horas minutos e segundos	Não	Com P	S e c n d
7	Segundos e Cent de seg cronômetro	Não	Com P	S e c n d
8	Horas e centésimos de horas 1/100 h	Não	Com T	C e n t
9	Horas e minutos 1/60 h	Não	Com T	M i n u t
10	Horas minutos e segundos	Não	Com T	S e c n d
11	Segundos e Cent. de seg cronômetro	Não	Com T	S e c n d
12	Horas e centésimo de horas 1/100h	Sim	Com P	C e n t
13	Horas e minutos 1/60 h	Sim	Com P	M i n u t
14	Horas minutos e segundos	Sim	Com P	S e c n d
15	Segundos e Cent. de seg cronômetro	Sim	Com P	S e c n d

(**) **Com P** → Com reset somente do registro parcial. **Com T** → reseta todos os registros, sincronizando-os.

* Reset Automático do Horímetro Parcial.

Reset do horímetro parcial automático ao iniciar nova medida. Mais usado para

medidas de tempo curto (cronômetro). Valores continuam acumulados no totalizador.

Nota: A configuração só pode conter um desses números (0 a 15).

Acima de 15 qualquer valor é ignorado e volta para configuração 0(zero) automaticamente.

De fábrica a configuração vem com zero “00000”, horímetro em 1/100h(centésimos de horas) sem reset remoto.

Se quisermos trabalhar em somente segundos e centésimos de segundos, colocamos “CONFG” = 00011 (configuração = 11). Nesta configuração, o reset remoto (Contato seco borne 8 com 5) reseta todas as variáveis do horímetro, sincronizando-as. Configuração entre 0 e 3, o reset remoto estará desabilitado.

Na tabela, reset remoto com “P” reseta somente o horímetro parcial. Os reset remotos com a letra “T” reseta todos os parâmetros ao mesmo tempo e onde está escrito “Sem” significa reset remoto desabilitado (fechar os bornes 8 e 5 sem efeito).

Podemos reinicializar (zerar ou entrar com valor) pelo frontal após entrar com a senha e entrar com zero no parâmetro, conforme o item 6 (Entrada de Dados).

Nota: Se após configurar o horímetro não conta, desative e ative a entrada do sinal do horímetro. Antes de configurar desative entrada do horímetro.

Atenção Risco de Choque Elétrico

Todo aparelho elétrico apresenta risco potencial de **choque elétrico**. Não encoste qualquer parte do seu corpo nos bornes do aparelho sem desligá-lo.

O H-1115A usa fonte chaveada não isolada.

Ao usar qualquer interruptor, ligado aos bornes do aparelho, este deverá ter isolamento mínima para a tensão de alimentação do mesmo (220Vca e 127Vca em relação ao terra).

Todo aparelho está sujeito a apresentar falhas:

Não use este aparelho, e nenhum outro, como único instrumento (sem demais segurança), onde houver risco de vida animal (humana) ou vegetal.

Garantia

Garantia total contra defeitos de fabricação por 2 anos. A garantia fica invalidada com a violação do equipamento, queima do relé e uso inadequado. A garantia não cobre despesas com transporte. No caso de garantia ou assistência técnica enviar para o endereço abaixo:

Suporte técnico

Rodelta - Automação Ltda.

R. Pion. Benjamin F. Dias, 260 - Jardim Iguaçú

Maringá - PR CEP 87060-180

Fone/ Fax 44 3259 2509

rodelta@rodelta.com.br

www.rodelta.com.br

Certificado de Qualidade e Conformidade

Este produto foi produzido fundamentado nas recomendações ISO.

Certificamos estar em conformidade com procedimentos instituídos pela Qualidade Rodelta e Normas Técnicas Brasileiras.

Garantimos que sua base de tempo está dentro da faixa de $\pm 20\text{ppm}@25^\circ\text{C}$.

Modelo _____

Versão _____

Lote _____

Número de série _____

CQ _____