

2 Horímetros 4 Comparadores 1 Temporizador 1 Contador

P5.0M-28042011

Características do modelo H-1125 V 4.5

- Horímetro digital com 4 comparadores de horas trabalhadas para manutenção.
- Possui 2 registros para horímetro, parcial e totalizador e um contador de evento, ligado à carga do horímetro.
- Máximo valor acumulado 100.000 horas (11anos).
- Escala em horas e centésimos de horas, horas e minutos ou horas, minutos e segundos.
- Possui 4 comparadores com programações distintas, Set point em horas, valor mínimo 1h e máximo 99.999 h.
- Mensagens programáveis com 39 símbolos alfa numéricos.
- Temporizador do Comparador de Horas Trabalhada, programável em segundos ou minutos. Valor máximo 99.999s ou 99.999min (96dias).
- Saída a rele SPDT 10A resistivos a 25°C .
- Permite entrar com tempo trabalhado no horímetro, no caso de máquinas que já trabalharam determinado número de horas.
- Temporizador de Horas Trabalhadas ressetável pelo frontal.
- Horímetro ressetável pelo frontal (com segurança) ou resset remoto.
- Display de led vermelho 10mm, 5 dígitos. (7 ou 9 por deslocamento)
- Gabinete em plástico ABS medindo 45 x 45 x 100 mm.
- Base de tempo a cristal de quartzo. Exatidão +/- 20ppm a 25° C.
- Alimentação automática de 80 a 265 Vca ou Vcc. Opcional outros valores.
- Entrada protegida até 6KV surge IEC1000-4-5 (1,2 / 50 us).
- Temperatura de trabalho de 0 a 50°C. Umidade relativa de 15 a 90% sem saturação (formação de gotas).
- Imunidade a ruído IEC61000-4-2 (IEC801-4 nível III IEC255-4)
- Temporizador saída a rele atende a norma IEC 61812-1
- Os dados nunca são perdidos nas falhas da linha ou ao desligar. Salvos em eeprom garantida por 40 anos (memória permanente).
- Contagem por sinal externo através de uma interface opticamente isolada. Faixa de tensão de 5 a 265 Vca ou Vcc.
- Sinal de contagem horímetro por tensão ou contato seco.
- Produzido com o mais sofisticado microprocessador RISC do mercado.

1- Resumo do funcionamento:

- **Horas Trabalhadas :**
Registro Parcial e registro Totalizador de horas trabalhadas.
O tempo registrado no horímetro parcial é passado automaticamente para o horímetro totalizador.
Podemos ressetar o horímetro parcial, sem afetar o totalizador de horas. O ressete remoto afeta somente o horímetro parcial.
- **Contador de Eventos da Carga:**
Registra quantas vezes a máquina foi ligada no tempo trabalhado (contador de eventos do horímetro).
- **Comparador de Horas Trabalhadas Programável :**
Ao atingir determinado número de horas trabalhadas, programada pelo usuário (set point do comparador), fecha o contato NA e abre o NF, pelo tempo programado para o temporizador. Uma mensagem programada pelo usuário, aparece no display, informando o tipo de ocorrência.
Podemos programar até 4 tempos para manutenção.
- **Temporizador Programável do Comparador de Horas :**
Podemos determinar por quanto tempo queremos que o rele do comparador, fique com os contatos NA fechados e o NF aberto através desse temporizador. O temporizador é disparado após ocorrer um tempo qualquer programado.
Este rele pode ser usado para parar a máquina, fazendo a bobina do contator passar pelo contato NF, ou simplesmente sinalizar por determinado tempo (tempo programado para o temporizador).
- **Mensagem do Comparador Programável :**
Sempre que ocorrer um dos 4 tempos programados para manutenção, o rele será acionado.
Para informar o tipo de ocorrência, podemos programar a mensagem para cada ocorrência.
Por exemplo, se queremos que a cada 1.000 horas trabalhada troque o óleo da máquina, programamos o comparador 1 para 1.000 horas e associamos a ele o símbolo no display " **O L E O** " ou (**O I L**). Para o comparador 2 vamos queremos que nos avise com 2.578 horas. E associamos a ele o símbolo " **F I L . A r** " , para troca do filtro de ar e assim por diante até 4 comparadores. Pode-se formar a mensagem com até 5 caracteres alpha numérico.
- Indica o status da contagem e temporização de forma independente.
- Permite a consulta do tempo restante para 4 manutenções distintas (quanto tempo falta para determinada manutenção).
- Permite a consulta do tempo programado para o temporizador e do tempo restante à temporização (count up).
- Permite o reset manual da mensagem após tomar ciência da ocorrência.
- A reinicialização da contagem de cada comparador depende da configuração utilizada. Pode reinicializar imediatamente (automaticamente) , ou reinicializado pelo usuário após cumprir a manutenção.
- A contagem do horímetro não é afetada pela reinicialização dos comparadores de horas de manutenção, correspondente a cada

parâmetro de horas trabalhadas.

- Os resets são independentes.
- Pode-se ressetar o horímetro parcial pelo frontal(com segurança) ou por reset remoto.

2- Configuração da escala do temporizador :

OBS: A tecla BCK (back ou set) não tem função nesta versão.

Com o aparelho com a alimentação desligada, manter a tecla **PGM** pressionada e acionar a alimentação. Aguarde até aparecer no display o número da configuração atual. Solte a tecla **PGM**.

Através da tecla **incremento** \square , (cada clique avança 1 unidade chegando a 15 e retornando a 0) modifique para o número da configuração desejada.

Veja valores abaixo para cada parâmetro :

Entenda cada item como um interruptor que quando ligado tem o valor indicado na tabela, e quando desligado vale 0 (zero).

Para ligar 2 ou mais interruptores some os valores de cada um .

Valor	Ítems
(0)	Horímetro com fração em centésimos de hora , Temporizador do Comparador em segundos . Reinicialização da contagem do comparador imediatamente após o set point ser atingido .

(1)	Temporizador em minutos .
-----	----------------------------------

(2)	Reinicialização da contagem do comparador após reset manual .
-----	--

(4)	Horímetro com fração da hora em minutos.
-----	--

(8)	Horímetro com fração da hora em minutos e segundos.
-----	---

O aparelho vem de fábrica com configuração 00000, ou seja :
Fração de Horas do horímetro em centésimos de horas (de 1 a 99)
Temporizador do Comparador de horas trabalhadas em segundos.
Reinicialização imediata do Comparador de Horas Trabalhadas.

Para outra configuração some os valores dos itens desejados.

Exemplo de Configuração -

Queremos :

fração em minutos :	valor = (4),
reinicialização após reset manual:	valor = (2),
temporizador em minutos :	valor = (1)

Somamos : $4 + 2 + 1 = 7$ configuração **00007**
(valor a ser digitado do display, no parâmetro configuração)

Para sair do modo configuração clique uma vez a tecla **PGM**.

3- Programação das Mensagens dos Comparadores

As Mensagens são os códigos dos parâmetros que passam a aparecer no display no modo horímetro parcial informando ao usuário que este parâmetro foi atingido. O Aparelho vem de fábrica sem mensagens a programação das mesmas se faz necessária.

Desligue a alimentação. Pressione as teclas $\square \square$ simultaneamente, ligue a alimentação, com as duas teclas pressionadas.

Aguarde 3s. Libere a tecla \square e posteriormente a \square .

Aparecerá no display o código **C O d E -** .

Clique a tecla modo 1 vez, aparecerá no display o código **H1** alternando para (n n n n 1). Clique na tecla **incremento** \square , o cursor piscante indica o dígito a ser programado.

Programo o código desejado através das teclas $\square \square$ (39 caracteres

diferentes). Vá clicando até aparecer o caractere desejado.

Após a seleção do caractere do primeiro dígito, clique na tecla **pgm** e o cursor se deslocará para a direita, para a programação do dígito seguinte, repita o procedimento até o último dígito.

Estando o cursor sobre o último dígito (dígito da unidade), passe para o código do parâmetro seguinte, conforme a seguir.

Clique na tecla **pgm** e o display mostrará o código **H2**. Repita o procedimento para os demais códigos até o quarto parâmetro H4.

Exemplos de códigos que podemos programar, dentre outros:

"beAn" "SAIdA" "rEIE1" "ArCop" "AGUA1" "OLEO" "FiOIL" "FIAR" "FILTR" "biELA" "SALA1" "SALA9" "H2o-1" etc...

Obs: Nesse manual, H1, H2, H3, H4, se referem à mensagem que foi programada para o comparador de horas trabalhadas 1, 2, 3 e 4.

4- Programação dos Parâmetros :

Neste item veremos como programar :

- 1-Tempo de Manutenção (Horas Trabalhadas) (quatro tempos) .
- 2- Tempo do temporizador do Comparador de Horas Trabalhadas.
- 3- Modificar tempo do Horímetro Parcial, Horímetro Totalizador e Contador de Eventos do Horímetro.

Símbolos usados:

P r o G r modo programação

comparador 1 (**MENSAGEM PROGRAMADA pelo usuário conforme item 3**)

comparador 2 (**MENSAGEM PROGRAMADA pelo usuário conforme item 3**)

comparador 3 (**MENSAGEM PROGRAMADA pelo usuário conforme item 3**)

comparador 4 (**MENSAGEM PROGRAMADA pelo usuário conforme item 3**)

t i n e r Temporizador

c o u n t Contador de acionamentos

t o t a l Totalizador de horas

h o r i n Horímetro Parcial

Entrar no modo Programação :

5

- 1- Desligue a alimentação do aparelho. Mantenha a tecla **decremento** \square pressionada e ligue a alimentação. Libere a tecla após o display mostrar o código **P r o G r** .

- 2- Clique a tecla **modo 1X** (uma vez). Aparecerá a **mensagem programada** para o **set point 1** no display alternando para o valor numérico do set point 1. Se a mensagem ainda não foi programada, aparecerá o código "n n n n 1" .

- 3- Para entrar nesse parâmetro, clique 1X a tecla **incremento** \square . O display passa a mostrar somente o valor numérico. O cursor piscante aparecerá sob o dígito de mais alta ordem. Nesse modo, a tecla **PGM**, desloca o cursor para a direita e as teclas \square ou \square modificam o valor numérico do dígito em que se encontra o cursor.

- 4- Vamos, por exemplo, ajustar o valor para 245 horas .

- 5- Desloque o cursor através da tecla **PGM** para a casa das centenas. Ajuste o valor 2 através da tecla **incremento** \square .

- 6- Através da tecla **PGM**, desloque o cursor para a casa das dezenas. Ajuste o valor 4 através da tecla **incremento** \square ou **decremento** \square .

- 7- Através da tecla **PGM**, desloque o cursor para a casa das unidades. Ajuste o valor 5 através da tecla **incremento** \square ou **decremento** \square . Temos no display o valor **0 0 2 4 5** horas.

- 8- Clique a tecla **PGM** entramos no modo **2 (mensagem programada para o set point 2)**. Repita o procedimento para

ajuste dos demais set points. Caso não necessite utilizar os 4 set points, deixe em 00000.

9- Clique a tecla **pgm** 1X entramos no parâmetro Temporizador (timer). Aparecerá no display o símbolo **t i n E r** alternando com o valor numérico desse modo. Ajuste o valor da temporização como mostrado no ajuste do set point. Observe que a temporização se dará em minutos ou segundos conforme configuração inicial. O ajuste do temporizador servirá a todos os set points. Se não quiser usar o temporizador deixe-o em "00000"(zero).

10- Clique a tecla **pgm** 1X entramos no parâmetro contador (**count**) alternando com o valor numérico desse parâmetro, caso necessário.

6

11- Clique a tecla **pgm** 1X entramos no parâmetro totalizador de horas (**totAL**) alternando com o valor numérico desse parâmetro.

12- Clique a tecla **pgm** 1X entramos no parâmetro Horímetro Parcial (**horin**) alternando com o valor numérico desse parâmetro.
Nota: Os valores do contador, totalizador de horas e horímetro podem ser alterados no caso de substituição de máquinas. Proceda como descrito nos itens 4, 5 e 6.

13- Clique a tecla **pgm** 1X o display mostra o código **P r o G r** . Fim da programação.

14- Para alterar algum parâmetro, clique 1X a tecla **pgm**.

15- Para sair do modo programação, desligue a alimentação, aguarde 4 segundos e torne a ligar. Desta forma passamos para o modo de operação (modo trabalho).

Modo Trabalho :

No modo Horímetro Parcial, o display não alterna para o código. Mostra o código uma vez e fica fixo no valor numérico. Este comportamento o diferencia dos demais modos (parâmetros). Quando algum set point for atingido, mostra a mensagem correspondente ao mesmo.

Frações do Horímetros :

A tecla **incremento** \square , desloca os dígitos para a esquerda, passando a apresentar a fração da hora (conforme configuração, 1 / 100h ou 1 / 60h).

Mantendo a tecla **decremento** \square pressionada por 10 segundos, resetamos o horímetro parcial.

Modo Programação :

A tecla **modo** desloca o cursor para a direita

As teclas \square e \square variam o valor numérico do dígito em que encontra o cursor. Ao atingir o último dígito, 1 clique na tecla **modo**, entra na próxima função.

Os valores dos set points dos comparadores só estarão atualizados quando concluída a programação.

Quando o valor de algum set point for alterado o tempo acumulado para este parâmetro será reinicializado, podendo gerar um dessincronismo em relação à contagem de tempo que está armazenado no horímetro (de 0 à 1 h). Para evitar este dessincronismo basta ressetar o horímetro parcial, a contagem para os 4 set points será reinicializada.

5- Operação:

Após ligar à rede elétrica, aparecerá no display o valor correspondente ao horímetro parcial, o display se fixa no valor numérico.

Ao aparecer o sinal de contagem na entrada, o Horímetro começa a contar, o ponto decimal da direita fica piscando.

Ao atingir o set point programado para determinado comparador, o relé fecha os contatos NA, o ponto decimal da esquerda fica piscando.

O display mostra a mensagem programada alternando para o valor do horímetro parcial. A mensagem será mostrada somente se estivermos no horímetro parcial. Prefira deixar neste parâmetro, quando no modo trabalho.

5.1- Funções do teclado no modo trabalho :

Neste modo, não há como alterar os dados. Não há risco. Somente Leitura. Clicando na tecla PGM, podemos excursionar pelos parâmetros a seguir na sequência.

Horímetro, Comparadores 1, 2, 3, e 4, Temporizador, Contador, Totalizador.

Aguarde a alternância do display entre o código e o valor correspondente.

Tecla **PGM** 1X : significa clicar nesta tecla uma vez.

tecla **PGM** 1X - (mostra mensagem programada por 2segundos) - É apresentado quanto tempo falta para atingir o set point do comparador 1

tecla **PGM** 1X - o tempo que falta para atingir o set point do comparador 2 .

tecla **PGM** 1X - o tempo que falta para atingir o set point do comparador 3 .

tecla **PGM** 1X - o tempo que falta para atingir o set point do comparador 4 .

Nestes Parâmetros, se aparecer a letra **E**, junto a um valor de hora, significa que o valor mostrado é o tempo que passou sem que a manutenção fosse feita.

tecla **PGM** 1X - **t i n e r** - mostra o valor programado para a temporização .

tecla **PGM** 1X - **c o u n t** - o valor do número de acionamentos.

tecla **PGM** 1X - **t o t a l** - o valor do Totalizador.

tecla **PGM** 1X - o valor do horímetro parcial.

O aparelho deve ser mantido sempre no parâmetro horímetro (display fixo no valor numérico), pois este modo é o único que mostra as mensagens ao atingir o set point.

Nota: As mensagens são os códigos programados pelo usuário para cada parâmetro do comparador.

5.2 - Mudança de escala no horímetro - Leitura das frações da hora

Estando no parâmetro Horímetro, através da tecla **incremento** \square podemos deslocar os dígitos no display. Ao ligar o aparelho, este mostra o valor em horas inteiras, clicando a tecla **incremento** \square uma vez, deslocamos o display 2 casas para à esquerda. Observar horas e a fração da hora configurada (nesta escala há um deslocamento dos dígitos para a esquerda aparecendo um ponto decimal no display, mostrando a fração da hora, com 2 casas decimais).

Ex:

Fração centésimos de hora	Fração minutos	Fração Minutos e segundos
00987 = 987 horas 987.75 = 987 h e 75 centésimos vai de 1 até 99 centésimos de horas	00987 = 987 horas 987.34 = 987 h e 34 minutos. Vai de 1 até 59min.	00987 = 987 horas 98 7.34.25 = 987 h e 34 min. e 25 seg.

Com um novo clique na tecla **incremento** \square mostra horas inteiras.

Obs: O display só mostrará a sinalização correspondente aos comparadores (H1, H2, H3, H4) se o aparelho estiver na escala de horas. Se o aparelho estiver na escala de fração da hora, o temporizador atuará normalmente mas o display não mostra o código.

6 - Consulta dos valores programados

A consulta da programação é feita clicando somente a tecla modo. Sempre que é feita uma consulta o horímetro retorna para a escala em somente horas.

7 – Alteração de valores do Totalizador de Horas e Contador

Para alterar os valores do totalizador e do contador, no caso de substituição de máquinas, entre no modo programação (item 4) e através da tecla **modo** percorra até o parâmetro Contador (**c o u n t**). Altere o valor conforme os passos 4, 5 e 6 do item 4. Proceda da mesma forma para alteração do Totalizador (**t o t a l**).

8 - Reset

Os **ressetes** do horímetro, dos comparadores e do timer, são **independentes**.

8.1 - Reset do Horímetro Parcial pelo frontal

Estando no modo Horímetro pressione a tecla **decremento** por 10 segundos até que o valor no display apareça zero.

Durante o tempo de retardo de 10 segundos o display mostrará o símbolo **rESEt**. Se liberarmos a tecla **decremento** antes deste tempo, não haverá a limpeza dos dados evitando erros acidentais.

Quando resetamos o horímetro todos os acumuladores dos comparadores são reinicializados passando a contar em sincronismo com o horímetro. Para precisão, durante os ajustes, o sinal de contagem deve estar baixo (sem tensão, sem sinal de contagem para o horímetro).

9

8.1.1 – Reset Remoto do Horímetro Parcial

O **reset remoto**, é aplicado com **contatos secos** ligados aos bornes 6 e 7.

Ao fechar os contatos resetamos **somente** o Horímetro Parcial.

CUIDADO : Nunca aplicar tensão nestes bornes. Somente fechar contatos entre bornes 6 e 7.

8.2 - Reset da Mensagem do Comparador

Quando algum acumulador atingir o número de horas programado no Comparador correspondente, o relé será acionado e o display mostrará a mensagem programada para o parâmetro em questão, H1, H2, H3 ou H4 (pode ser um ou mais parâmetros).

Neste caso, o display fica alternando entre o horímetro e a mensagem do comparador correspondente sequencialmente.

Para limpar os avisos, pressione a tecla **decremento** no momento em que o display mostrar o mensagem a ser limpa, mantendo-a pressionada até aparecer a palavra **reset** no display. Libere a tecla e repita o procedimento caso haja outro aviso a ser resetado.

O tempo acumulado no horímetro não é afetado.

8.2.1 - Reinicialização da contagem do Comparador

Quando se soma o número 2 à configuração do aparelho, o comparador só reinicializará nova contagem após o reset manual do aviso da mensagem correspondente ao parâmetro em questão.

Para a contagem reinicializar imediatamente após o set point do comparador ser atingido **não some** o número 2 à configuração do aparelho.

8.3 - Reset manual do Temporizador

O relé é acionado sempre que atingir o tempo de trabalho programado em um dos comparadores.

Para resetá-lo manualmente, basta pressionar juntas (ao mesmo tempo) as teclas **modo** e **incremento** . Ao soltar as teclas ao mesmo tempo, aparecerá no display o código **t rst**. Clique na tecla **decremento** , para voltar a apresentar horas do horímetro parcial.

Nota: Este reset não interfere na reinicialização da contagem dos comparadores, apenas desarma o relé.

8.4 – Reset do contador e totalizador

Para zerar o contador ou o totalizador, altere os valores dos mesmos conforme o item 7, colocando zero neles.

9 - Falhas ou travamento

Ao faltar energia, os valores serão gravados. A decontagem do temporizador pára e recomeça do valor onde que parou após o restabelecimento da energia. Não haverá perdas de dados.

O Horímetro RoDelta regarrega os dados sempre que é ligado. Caso haja falha, congelamento do display ou aparecimento de códigos estranhos, desligue o aparelho da rede elétrica, espere 10s e torne a ligá-lo.

10 - Instalação

É imediata, não necessita mão de obra especializada.

Ligue a alimentação aos bornes 11 e 12.

Os bornes 9 e 10 são de comando para contagem, no modelo standard, trabalham na faixa desde 5 a té 265 Vca ou Vcc.

A corrente é desprezível entre (1 a 2 ma). Pode usar qualquer bitola fina para comando, fios comuns. Basta, portanto, tirar uma derivação de um ponto onde ao ligar a máquina que queremos medir o tempo e nesta linha, apareça a voltagem dentro dessa faixa.

Na linha de comando, certifique-se que não haja fuga por algum caminho que possa alimentar fracamente essa linha, ou seja, quando essa linha estiver desligada, a voltagem nela deve ser de zero volts. Caso exista alguma voltagem que produza uma corrente de 1 ma ou maior, o horímetro continuará contando.

Peso máx. de aperto dos parafusos:

0,5N/m. Usar chave Philips 3/16 PH-1.

Apertar o suficiente para fixar bem o condutor. Parafuso de rosca fina, um leve torque sentido na chave dará peso suficiente.

10.1 - Diagrama elétrico de ligações

Modelo H-1125 V4.5 ou superior.

Nos modelos opcionais verificar valores de voltagem no selo do aparelho

Atenção risco de choque elétrico

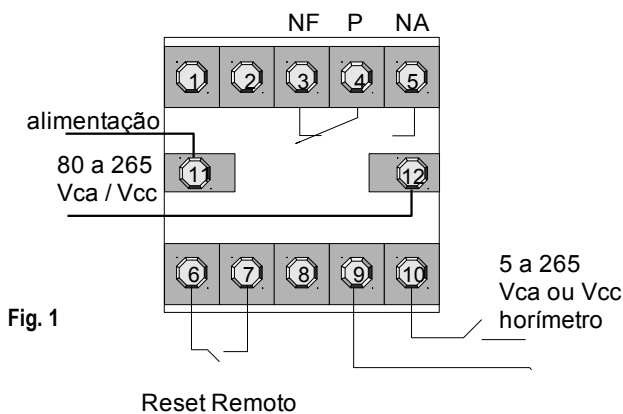


Fig. 1

Bornes 11 e 12 – alimentação automática de 80 a 265 Vca ou Vcc

Bornes 9 e 10 - tensão do sinal de entrada para contagem do tempo(horímetro). De 5 a 265 Vca ou Vcc

No caso de sinal de corrente contínua o borne 10 é o positivo e o borne 9 é a referência (negativo).

Relé spdt

Borne 3 -contato normalmente fechado

Borne 4 - pólo

Borne 5 –contato normalmente aberto

Borne 6 e 7 – entrada para **contato seco** (interruptor de pressão) para o reset remoto. **Nunca aplicar tensão ao borne 1 ou 6 sob pena de dano e perda total do aparelho.**

11 - Teste após instalação

Clique na tecla ▲ . Aparecerá o ponto decimal.

Acione o sinal de contagem. O ponto decimal da unidade ficará piscando.

Se estivermos na escala de centésimos de horas, ao fim de 36 segundos, aparecerá o valor **000.01** no display. Se na escala fração em minutos, após um minuto aparecerá 000.01. Tudo está ok.

12 – Parar ou Motor ou Lubrificar Ferramenta :

Se o motor ou ferramenta tiver a bobina do contator ou o comando a bobina do contator ligada através do contato NF do comparador de horas, ao atingir o tempo trabalhado, o contato NF abre, parando o motor.

Se for para lubrificar, o comando do borrifador deverá estar ligado ao contato NA, conforme no lugar do sinalizador figura 3 abaixo.

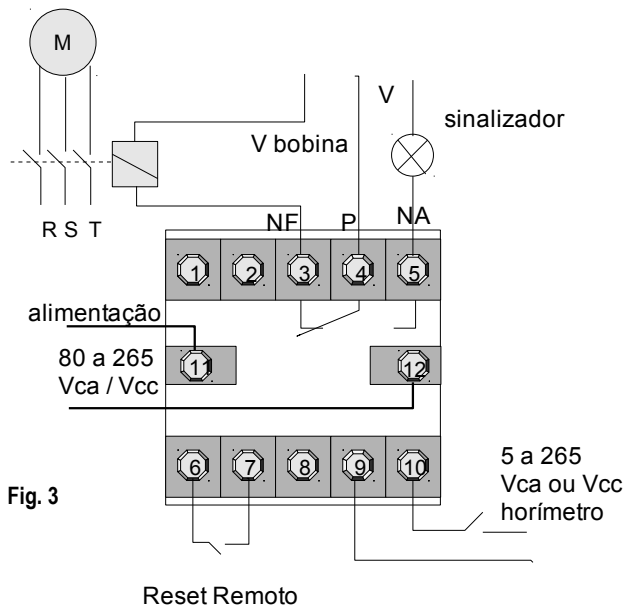


Fig. 3

13 – Contagem Horímetro Contato Seco

Podemos também fazer o horímetro contar de um contato seco, conforme figura abaixo:

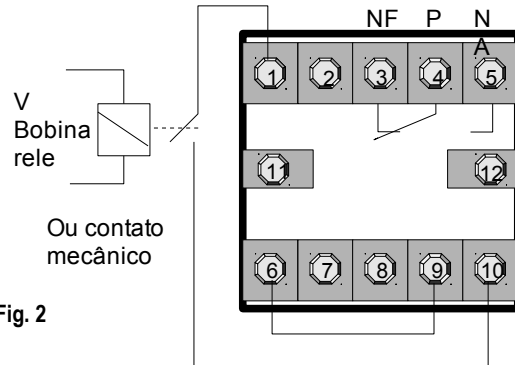


Fig. 2

No caso de já existir instalado um relé com contato seco (contatos sem tensão, não energizados), ligar estes contatos conforme figura 2.

Nunca aplicar tensão nos bornes (1 e 6).

13

14- Aplicações :

- 1- Aviso de manutenção de até 4 grupos de peças em uma máquina
- 2- Tempo trabalhado, consumo de energia médio, etc
- 3- Lubrificação automática . Borrifo após determinado tempo trabalhado. Quantidade de lubrificante determinado pelo temporizador programável.
- 4- Enviar de hora em hora sinal para um computador pessoal, usando o relé do comparador programado de hora em hora ou outro intervalo qualquer.
- 5- Parar a máquina sempre que houver determinada manutenção a fazer.
- 6- Sinalizar, sem parar a máquina, sempre que houver manutenção a fazer.
- 7- Sinalizar e parar a máquina, sempre que houver manutenção a fazer.
- 8- Coletar informação para ajuste da máquina através do contador de eventos.
- 9- Analisar comportamento da operação da máquina através do contador de eventos. Lembrar que este mostra quantas vezes a máquina foi ligada / desligada, durante o tempo trabalhado.
- 10- Usinagem de peças, onde não se pode ultrapassar o tempo de uso de certa ferramenta. Neste caso a máquina é desligada e sinaliza.

15- Sinal de Contagem de Horas enviado para um computador.

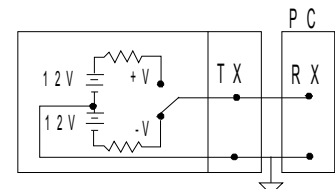


Fig.4

Para fazer contagem a distância (de hora em hora) ou enviar sinal para um PC, pode-se alimentar o relé do comparador, conforme a configuração da figura 4 acima, para (RS-232), para a porta serial. Poderia, também estar ligado a uma tensão de +5Vcc e usar porta paralela.

É necessário ter um programa para trabalhar este sinal no PC.

15- Furação do painel

A caixa tem 45mm de lado. Recomenda-se fazer um furo quadrado de

45mm no máximo a fim de facilitar os ajustes.

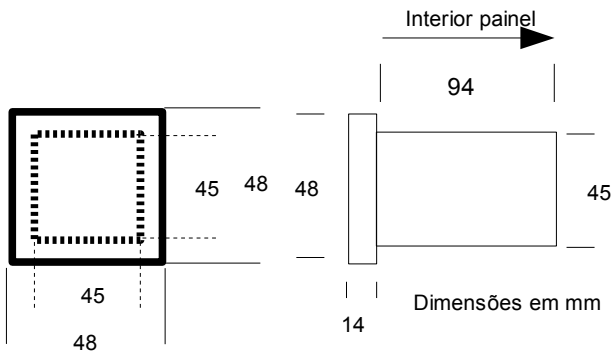
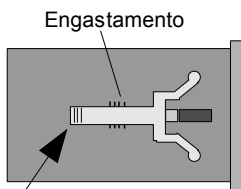


Fig. 5

Presilha do Gabinete



Levante, para sair das travas e empurre para frente fazendo pressão sobre a chapa do painel

Fig. 6

IMPORTANTE : nunca ligar tensão nos bornes 1 e 6 .

Atenção risco de choque elétrico

Todo aparelho elétrico apresenta risco potencial de choque elétrico. Não encoste qualquer parte do seu corpo nos bornes do aparelho sem desligá-lo. O H-1125 usa fonte chaveada não isolada.

Ao usar qualquer interruptor, ligados aos bornes do aparelho, este deverá ter isolamento mínima para a tensão de alimentação do mesmo (220Vca e 127Vca em relação ao terra).

Todo aparelho está sujeito a apresentar falhas:

Não use este aparelho, e nenhum outro, como único instrumento (sem demais seguranças), onde houver risco de vida animal (humana) ou vegetal.

16 - Garantia

Garantia total contra defeitos de fabricação por 2 anos. A garantia fica invalidada com a violação do equipamento, queima do relé e uso inadequado. A garantia não cobre despesas com transporte. No caso de garantia ou assistência técnica enviar para o endereço abaixo.

17 - Suporte técnico

Rodelta - Automação Ltda.
R. Pioneiro Benjamin F. Dias, 260 –
Jardim Iguazu.
Maringá - PR
CEP 87060-180

Fone/ Fax (44) 3259 2509

rodelta@rodelta.com.br
www.rodelta.com.br