

**Contador com Timeout + Predeterminador + Lotes+
Horímetro****1- Características do modelo CH-1102 V.3.0 +**

- Contador associado a um Horímetro digital com entradas separadas.
- O horímetro possui 2 registros e 1 contador de acionamentos on/off resetáveis até 100.000 horas
- O Contador apresenta 3 registros de contagem resetáveis.
- Máximo valor acumulado 10.000.000.000 (10 bilhões) de eventos.
- Contador de eventos com Timeout programável de 1s a 99.999s.
- Predeterminador até 99.999 com saída a rele.
- Até 10 valores para predeterminador (setpoints).
- Predeterminador para lotes até 99.999. Peças até 10bilhões.
- Temporizador programável para o rele do determinador.
- Timeout programável. Saída a rele SPDT até 10A resistivos. Pode sinalizar ou parar o processo após ocorrência do timeout (falha na produção).
- Permite entrar com dados para horímetro e contador de eventos.
- Status para informar horímetro medindo e contador de eventos contando.
- Entrada para contato seco, NPN, PNP e tensão
- Frequência máxima de contagem 20 Hz(72.000 peças / hora).
Opcional até 4MHz (4 milhões de eventos por segundo).
- Duração mínima do pulso de contagem: 6ms. Opcional 100ns.
- Display de led vermelho 5 dígitos (7 ou 9(opcional) dígitos por deslocamento).
- Gabinete em plástico ABS medindo L.A.P 45 x 45 x 90 mm.
Moldura acabamento frontal 48x48mm.
- Base de tempo, cristal de quartzo. Exatidão +/- 20ppm @ 25° C.
- Resolução no display: 1/100 h ou 1/60 h ou 1 segundo(opcional escala horas+minutos+segundos).
- Alimentação automática de 80 a 265Vca ou Vcc. Opcional outros valores.
- Temperatura de trabalho 0 a 55° C. Umidade 10 a 90% sem gotejamento.
- Os dados nunca são perdidos com falhas na linha ou ao desligar a energia. Armazenagem por eeprom garantida por 40 anos.
- Disparado por sinal externo através de uma interface opticamente isolada. Faixa de tensão de 5 a 265Vca ou Vcc.
- Horímetro configurável pelo usuário. Horas+centésimos de horas; Horas+minutos; Horas+minutos +segundos ou Centésimos de segundos.
- Forma de reset selecionável pelo usuário (habilita/desabilita reset remoto).Reset remoto configurável.
- Programação e Reset por senha pelo frontal.
- Imunidade a ruído: IEC801-4 nível III e IEC255-4
- Produzido com o mais sofisticado microprocessador RISC do mercado.

2- Resumo modelo CH-1102 V.3.0

Aparelho com duas entradas independentes, uma para horímetro e outra para contador de eventos (contagem de peças).

Horímetro :

Possui um registro para contagem parcial e outro totalizador de horas. Neste mesmo canal tem um contador de eventos para a carga do horímetro on/off. Este mostra quantas vezes a carga foi ligada durante o tempo trabalhado.

Contador de Eventos:

Possui 3 registros. Um para contagem parcial e um totalizador até 10bilhões de eventos (contador baixo "ctotL" e alto "ctotH").

Timeout programável com saída a rele SPDT (um reversível). O

timeout serve para informar que a máquina parou de produzir. Através do rele podemos sinalizar ou parar a máquina junto com a sinalização.

Predeterminador para peças. Ao atingir o valor programado aciona rele.

Predeterminador para Lotes. Age como um divisor de 1 a 99.999 lotes. Ex: Predeterminador com 1500 peças. Lotes com 50. Ao atingir 50 lotes de 1500 peças fecha contatos do rele.

O rele pode ser temporizado ou desarmado manualmente.

Não importa a configuração selecionada, sempre cada unidade contada será acumulada no totalizador "ctotL e ctotH".

3- Operação Horímetro :

Vem pronto para funcionar, basta instalar, conforme apresentado no item 10 e 11.

PGM - programa

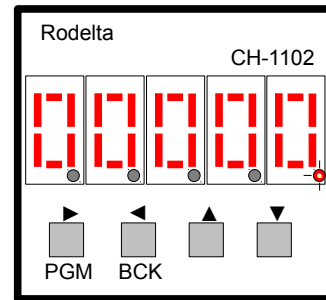
BCK - back

▲ - incremento

▼ - decremento

► - cursor p/ direita

◄ - cursor p/ esquerda

**3-1 Leitura do Horímetro Parcial:**

Pela tecla PGM clique sequencialmente até aparecer no display o código " H o r i n " (parcial). Após 2 segundos passa a mostrar números. Para ver decimais, de um clique na tecla ▲ (incremento).

3-2 Ler as Frações de Horas :

Estando no horímetro, ao clicar uma vez na tecla ▲ (incremento), o display será deslocado para a esquerda, mostrando 2 decimais após o ponto decimal. Por exemplo " 0 0 2 . 4 7 ". Estamos lendo 2 horas e 47 centésimos de horas ou se configurado para minutos, estamos lendo 2horas e 47 minutos.

Quando configurado em centésimos de horas (1/100 h) as decimais vão até 99. Se configurado em minutos as decimais vão até 59.

Se clicarmos outra vez na tecla ▲ (incremento), voltamos para somente inteiros (somente horas).

Nota: Não importa se deixarmos o display mostrando decimal ou somente inteiros. O horímetro continuará a contar até 99.999,99 (11 anos) de horas trabalhadas.

3-3 Acesso ao Totalizador de Horas:

Pela tecla PGM clique sequencialmente até mostrar "H t o t A " no display . Após 2 segundos passa para o valor numérico.

O totalizador de horas, tem todos os tempos parciais acumulados. Portanto, ao ressetar o horímetro parcial o totalizador continuará com o valor acumulado. Se nunca ressetar o parcial os dois terão o mesmo valor.

Para ver as frações do totalizador, basta clicar uma vez na tecla ▲ (incremento). O display será deslocado 2 dígitos para a direita, mostrando as decimais. Com outro clique na tecla ▲ (incremento), volta a mostra somente horas inteiras.

3-4 Contador de Eventos do Horímetro :

Clicando outra vez na tecla PGM, aparecerá no display, o código "H o n ". Após 2 segundos, mostrará o número de vezes que a carga foi ligada durante o tempo trabalhado no horímetro.

Por exemplo, se o horímetro mostrar 12horas e esse contador mostrar 5, significa que durante 12 horas trabalhadas a máquina foi ligada 5 vezes. Em certos processos isto é importante para saber quantas vezes a máquina parou, possibilitando ajuste da máquina. Em sistemas automáticos, mostra quantas vezes houve falta de energia.

Nota : Este contador não é o contador de eventos (contador de peças).

Status do Horímetro: Quando o horímetro estiver contando, o ponto decimal da unidade ficará piscando.

4- Operação Contador de Eventos :

Contador de Peças produzidas.

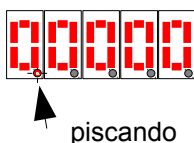
Pode ser programado até 10 valores do predeterminador (setpoint) e selecionar um deles para cada operação. Por exemplo: Em uma bobinadeira, temos um lote de 234 voltas, outro de 1200, e assim por diante, podemos selecionar rapidamente qual o valor de voltas a trabalhar.

Ao programar um só setpoint, os demais serão eliminados, facilitando a navegação entre os parâmetros no display.

Clicando a tecla PGM ou BCK, aparecerá o código " S e t . P 0 " e após 2 segundos o display apresenta o valor numérico.

Se a contagem não foi iniciada, mostrará o valor programado. Após iniciar mostra contagem para cima ou para baixo, conforme configuração.

Um ponto piscante lento no primeiro dígito à esquerda, informa que a entrada de pulsos está habilitado para contar, conforme figura abaixo:



Para teste e ajustes podemos habilitar / desabilitar, a entrada do contador, pela tecla ▲ (incremento), mas somente se estivermos no parâmetro SetPoint. Não esquecer de habilitar o contador.

Podemos também reinicializar via tecla ▼ decremento conforme configuração. Quando o remoto é habilitado este comando pelo frontal é desabilitado.

Ao atingir o valor do predeterminador, o valor programado é reinicializado, mas ficará acumulado no totalizador do contador de pulsos (peças) no parâmetro " c t o t L " (L de low, baixo)

O totalizador baixo, conta até 100.000, ou seja, quando estiver com 99.999 mais um evento volta a zero e coloca uma unidade no registro do contador totalizador alto " c t o t h " (h de high, alto).

Mesmo que o contador de eventos parcial, seja ressetado a qualquer momento, o valor contado no registro parcial será somado ao registro totalizador de eventos baixo e alto, nunca é perdido.

O contador de eventos tem 3 registros. Um parcial (setpoints) que conta até 100.000 e os outros 2, chamados de totalizador baixo (código " c t o t L ") e totalizador alto (código " c t o t h "). Estes 2 totalizadores formam um único contador com 10 dígitos até 10 bilhões. Deixar o display no parâmetro " c t o t L " serve para quem preferir visualizar a contagem já sendo totalizada, como se fosse um contador simples.

4-1 Acessar o Contador de 10 Dígitos :

Para ver o total de pulsos (peças) acumuladas, acesse o totalizador de eventos pela tecla PGM (mover para frente) ou BCK (move para tras) até aparecer no display o código " c t o t L " (contador baixo)

O contador de 10 dígitos será feito em 2 leituras. Primeiro os cinco dígitos mais baixos e depois os 5 dígitos mais altos. Ex: **ctotL** = 24.578 e **ctoth** = 89756 temos totalizado 89756 → 24578 ou 8.975.624.578 de pulsos ou peças.

A velocidade do contador está limitada a 20 contagens por segundo, através de um filtro antirruído, a fim de facilitar e reduzir custos de

instalação para o usuário. Este contador pode atingir até 4 milhões de contagens por segundo, sob pedido.

4-2 Reinicializar contador de Lotes e Peças :

Podemos reinicializar pela tecla do frontal ou pelos bornes remoto.

Se o remoto estiver desabilitado, podemos usar a tecla pelo frontal.

O contador de eventos pode ser reinicializado pelo frontal através da tecla ▼ decremento. O contador de lotes voltará para zero.

Condições:

1- O remoto deve estar desabilitado pela configuração do aparelho.

2- Devemos estar em algum dos parâmetros SetP0...SetP9.

Pelo remoto, fechando bornes 4 e 5:

1- O remoto tem que estar habilitado pela configuração do aparelho

O remoto atuará de duas formas automática e manual.

Automática:

Após atingir algum determinador, abrirá os contatos NA que foram fechados. Se atingir timeout, abrirá os mesmos contatos e reinicializa timeout. Poderá continuar a contagem de onde está.

Manualmente (semiautomático):

Para reinicializar contagem de lotes e determinador, quando o remoto estiver habilitado, primeiro clique na tecla ▲ incremento, para desabilitar a contagem, a seguir feche os contatos do remoto. Neste momento zera contador de lotes e reinicializa todas as demais variáveis.

Por estar o remoto habilitado, este desabilita a tecla ▼ decremento quanto ao ressete. Por isto é necessário o processo acima.

Para permitir nova contagem, habilitar a contagem pulsando o remoto.

Ao ressetar, o totalizador de peças " c t o t L " e " c t o t h " não serão afetados. Esses somente podem ser ressetados pela senha. Somente o contador de lotes e o determinador parcial serão ressetados.

Somente abrir o rele pelo frontal:

Ao atingir um predeterminador de lotes ou peças, ou timeout, o rele vai fechar os contatos NA. Para abrir sem ressetar, clique na tecla ▲ incremento. Clique novamente para habilitar a contagem.

Esta tecla também pode ser usada para abrir os contatos no Timeout e para habilitar a contagem.

5- Entrada de Dados (programação) :

Entrar dados para o determinador e outros parâmetros.

No horímetro, podemos entrar com dados para horas já trabalhadas de uma máquina, assim como número de peças e também programar o tempo de timeout, quantidade de lotes, temporizador do rele, etc. Podemos da mesma forma reinicializar com zero os valores dos parâmetros.

A alteração de valores só é permitida após **entrar com a senha**.

Para entrar com a senha, dirija-se ao modo " S E N H A " através da tecla Bck (ou ◀).

Vá clicando esta tecla até aparecer no display "SENHA". Aguarde passar para número "00000".

Para entrar com o valor da senha "0 0 1 5 4", clique uma vez na tecla incremento ou decremento. Entramos no modo de alteração do valor.

Aparecerá um ponto piscando sob o primeiro dígito a esquerda (dezena de milhares). Este ponto piscando informa que estamos pronto para modificar os dados através da tecla, incremento ▲ ou decremento ▼ , deste dígito. O ponto piscante é o cursor.

A cada clique da tecla incremento ou decremento o quinto dígito variará.

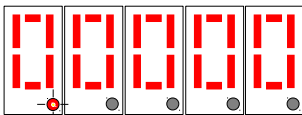


Fig 1

piscando

Neste modo de inserção, a tecla modo (pgm ou ►) tem como função deslocar o cursor (ponto piscante) para a direita e a tecla Back (set) desloca o cursor para a esquerda. O ponto só será deslocado para a esquerda se este estiver fora do extremo à esquerda (dezena de milhar).

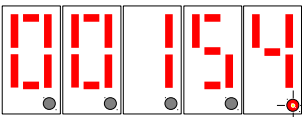


Fig 2

Para entrar com a senha, número 154, como não vamos alterar os dois primeiros zeros, podemos deslocar o cursor para a direita, pela tecla ► e entrar com o número 1. Deslocar o cursor para a direita clicando uma vez na tecla ► (PGM) e entrar com o número 5, deslocar para a direita e entrar com o número 4.

Estando o cursor piscando sob o último número (4), para sair do modo de alteração de valores e passar ao próximo modo, clique uma vez a tecla modo (PGM).

Com a senha aceita, passamos para o primeiro parâmetro, o determinador setpoint 0 (SETP0).

A tecla PGM (modo) volta a função de mudar de parâmetro.

Resumo:

1- Estando sobre um parâmetro, clicando na tecla ▲ ou ▼, entramos no modo de inserção (alteração dos valores). O cursor (ponto decimal) pisca.

2- Neste momento a tecla PGM ► passa a deslocar o cursor para a esquerda e a tecla back (ou set ou ◀) para a direita.

3- Estando o cursor sobre o dígito das unidades, clicando a tecla PGM, saímos deste parâmetro passando para o próximo.

4- Podemos retornar ao parâmetro anterior pela tecla BCK .

6- Modificando Parâmetros :

Após entrar com a senha, conforme visto no item 5 aparecerá no display o código "horin". Se quisermos entrar com valor de tempo trabalhado, para casos de instalação de máquinas usadas, basta entrar com o tempo trabalhado, da mesma forma que fizemos para entrar com a senha.

Para passar para o próximo parâmetro para , o cursor piscante deverá estar sobre o dígito da unidade. Ao clicar a tecla PGM ► , passamos para o próximo parâmetro.

Se não queremos alterar um parâmetro, clique na tecla (PGM) ► outra vez.

6-1 Sequência dos Parâmetros e Códigos :

Ao clicar na tecla PGM seguimos na sequência de Senha até H on . Pela tecla BCK nos movemos no sentido contrário.

Observar que os códigos que começam com "c" minúsculo se referem ao contador. Com "H" maiúsculo se refere ao horímetro.

Tabela 1 Códigos Parâmetros

Código	Descrição
SENHA	Modo para entrar com a senha 154 para programação
SEt.P0...9	Predeterminadores de 0 a 9 . Quantidade a contar.
cCONF	Configuração do contador de pulsos (peças)
HCONF	Configuração do horímetro. Escala de tempo e reset.
ctout	Temporizador timeout (cão de guarda dos pulsos)
ctinr	Temporizador para abrir o rele ao atingir determinador.
cLOtE	Determinador de Lotes (grupos, caixas, etc)
ctot.L	Totalizador de pulsos 5 dígitos baixa ordem
ctot.h	Totalizador de pulsos 5 dígitos alta ordem
Horin	Horímetro parcial
HtotA	Totalizador do horímetro
Hon	Contador on / off da carga ligada ao horímetro

Exemplo de simples de programação:

Contar 12 caixas com 1500 peças em cada caixa.

1- Set.P0 = 0 1 5 0 0 Entrar com 1.500

2- cCONF = 0 0 0 0 7 Entrar com valor 7 (sete)

3- HCONF=0 0 0 0 0 Zero, clicar na tecla PGM (sem entrar no modo)

4- ctout = 0 0 0 0 0 Zero, clicar na tecla PGM (sem entrar no modo)

5- Clicar na tecla PGM até último parâmetro H on (todos com zero ou não alterar).

6- Clicar mais uma vez em PGM (volta para Set.P0)

7- Para sair do Modo programa:

8- Clique uma vez na tecla BCK (aparecerá SENHA).

9- Clique uma vez na tecla PGM (Entramos no modo trabalho).

10- Para aceitar pulsos. Clique uma vez na tecla ▲ incremento.

O ponto decimal do quinto dígito (a esquerda) piscará lentamente.

A cada 1.500 contagem o parâmetro Set.P0 reinicializa e "cLote" conta uma unidade. Quando cLote atingir 12 unidades o contato NA do rele fecha.

Pode ser aberto pela tecla ▲ incremento ou pelo remoto (borne 4 e 5). Ao final da contagem cLote = 12 teremos em ctotL = 18.000 peças, ou seja, 12 x 1500 peças.

Códigos de Informação:

"reini" - reinicialização do contador.

"ErroP" - Erro por timeout. Falta do pulso de entrada.

"CENT" - frações do horímetro em centésimos de horas.

"NINUT" - frações do horímetro em minutos.

"SECNd" - frações do horímetro em minutos e segundos

"cSEcd" - segundos e centésimos de segundos.

"rESET" - ocorrência de reset.

6-2 Sair do Modo Programação:

Através da tecla "back" ou ◀, clicar até aparecer "SENHA" no display. Após aparecer "senha", clicar na tecla PGM ou ► . Saímos do modo programação, estamos no modo de trabalho.

No modo trabalho, não há risco de modificar o programa, pelas teclas do frontal, nem de ressetar o aparelho.

No modo trabalho as teclas do frontal permitem somente navegação pelos parâmetros, ressetar o timeout, abrindo os contatos do rele.

7- Configuração :

7-1-No parâmetro com código "c C O N F" podemos configurar o comportamento do contador de eventos.

Pode-se configurar conforme a seguir ou usar o configurador prático do link:

http://www.rodelta.com.br/Config/CH_1102Configuracao.html

item	Descrição	Valor
C1	Habilitar Remoto para o Contador	1
C2	Reiniciar Contador pelo Remoto	2
C3	Habilitar Contagem por Lotes	4
C4	Contagem para Cima (count up)	8
C5	Contador Habilitado ao Energizar	16
C6	Fechar Contato NA ao Energizar	32

Se "c C O N F" = 0 0 0 0 0 (zero) standard, o contador fecha o contato NA sempre que atingir o valor do determinador selecionado (de Set.P0 a Set.P9). Entrada remota está desabilitada e não conta Lotes.

Exemplo para configurar contador para contar 12 lotes com 1.500 peças por lote. Remoto habilitado e reinicializar pelo remoto. "cCONF" = 0 0 0 0 7 (sete).

Veja na tabela acima:

Habilitar Remoto = 1 + Reinicializar pelo Remoto = 2 + Contar Lotes = 4

1 + 2 + 4 = 7. Entramos com o valor 7 em " cCONF" .

O mesmo exemplo, mas sem contar lotes.

"cCONF" = 0 0 0 0 3 (três). Tiramos o valor de contar em lotes.

Desta forma, sempre que atingir 1.500 contagens o rele fecha.

No exemplo com lote, o rele fecha somente com 12 lotes de 1.500 peças.

NOTA: Modo trabalho → Ao habilitar entrada remota, para o contador, a tecla ▼ decremento passa a mostrar o parâmetro que estamos.

Com a entrada remota do contador desabilitado, esta tecla (▼ decremento), reinicializa o contador.

7-2 Configuração do Horímetro

item	Parâmetro	valor
H1	Horímetro em centésimos de horas (standard)	0
H2	Horímetro em minutos	1
H3	Horímetros em Minutos e Segundos	2
H4	Horímetro em Centésimos de Segundos (cronômetro)	4
R5	Ressete Remoto Somente Horímetro Parcial	8
R6	Ressete Remoto Todos Registros do Horímetro	16

Nota: O reset remoto do horímetro é habilitado pelo item C1 do contador, pois a entrada remota é uma só para horímetro e contador.

Na tabela acima temos 2 grupos. O grupo H do horímetro e o grupo R de ressete remoto.

Podemos escolher somente um valor de cada grupo. Somar os valores de cada grupo e entrar com este valor, no parâmetro "HCONF".

Exemplo 1:

Horímetro em horas + minutos : item H2 valor = 1
Ressete remoto somente Horímetro Parcial : item R5 valor = 4
itens somados 4 + 1 = 5. Entrar com o valor "0 0 0 0 5" no parâmetro configuração.

Exemplo 2:

Horímetro em centésimos de horas (1/100h) : item H1 valor = 0
Ressete remoto desabilitado : item R4 valor = 0
Somando os itens 0 + 0 = 0
Entrar com zero na configuração "0 0 0 0 0 " (valor de fábrica standard).

Nota:

O item 4 (Valor = 4) torna o aparelho em um cronômetro em segundos e centésimos de segundos para determinados testes e calibração.

Pode ser aproveitado também para determinar o tempo de certo processo na faixa de segundos e centésimos de segundos.

8- Timeout:

Timeout, cão de guarda ou wdt é uma defesa para informar que os pulsos de contagem pararam (não está produzindo peças).

Timeout (possível tradução: fora do tempo, tempo excessivo) é um evento sinalizador que será disparado, sempre que o contador de eventos (contador de peças) parar de contar as peças, por um tempo maior do que o valor programado para o parâmetro timeout.

Por exemplo, se uma peça é feita pela máquina a cada 5 segundos , vamos programar o Timeout para 15 segundos.

Se o contador deixar de contar por mais de 15 segundos, o rele de timeout, abre o contato NF e fecha o contato NA, informando que algo de errado na produção aconteceu.

Se a bobina do contador que energiza a ferramenta (máquina), estiver passando pelo contato NA, a ferramenta será desligada e um sinalizador ligado ao contato NF, avisará sobre a ocorrência.

Para desativar o rele de timeout e reinicializar , basta clicar uma vez na tecla ▲ incremento. Se, após reinicializar o timeout, a produção não iniciar dentro de 15 segundos, conforme exemplo, haverá novo timeout.

Desabilitar pela tecla incremento, somente se estiver no modo SEt.P0 a SEt.P9.

Dependendo da configuração, pode também ser reinicializado pelo remoto, bornes 4 e 5.

O tempo de timeout, pode ser ajustado de 1 s até 99.999 segundos (1.666 minutos ou 27 horas). Converta o tempo desejado para segundos (escala de timeout somente em segundos).

Ao ligar o aparelho, caso este seja energizado junto com a ferramenta (máquina), não haverá timeout, enquanto não iniciar a contagem. Somente poderá ocorrer timeout, após contar uma peça, quando o aparelho for energizado.

Desta forma, podemos energizar ferramentas, que necessitem de aquecimento, etc, sem que dispare o timeout.

Se durante aviso de timeout aparecer "ErroP" piscando no display, rese

8-1 Desabilitar Timeout:

Para manter timeout desabilitado, deixar com valor zero "00000".

9- Temporizador do rele:

Quando programado, este temporizador é acionado ao atingir o valor programado para o determinador ou para lotes. Deconta e abre o rele sem a necessidade de interferência do operador. Por exemplo desligar automaticamente um sonorizador ou sinalizador visual após certo tempo ou iniciar um processo após atingir o predeterminador.

Ao atingir o valor do determinador, o rele fecha os contatos NA e após o tempo programado, no temporizador "c t i n r" o rele abre. O tempo é programado em segundos.

Para manter o temporizador desabilitado, deixar o valor em zero "00000".

10- Bornes Traseiros :

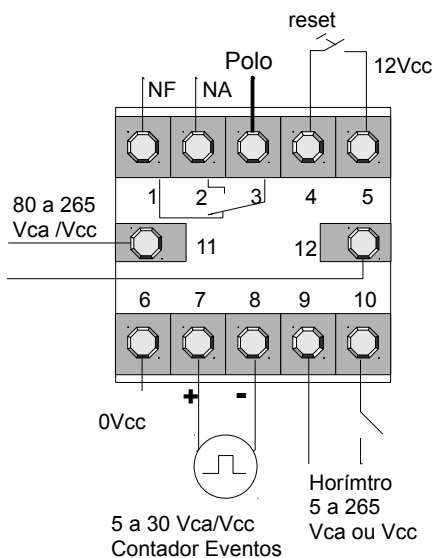


Fig 1.

Bornes 1, 2 e 3 rele do timeout ou sinalizador
 Contato NF borne 1 e 3
 Contato NA borne 2 e 3

Borne 3 polo (centro).

Borne 4 : Reset Remoto. Trabalha fechando contatos borne 4 com borne 5. **Não aplicar tensão nesses bornes**

Borne 5: 12Vcc para transdutores. **Icc Máx 30mA.**

Borne 6: Referência 0V do aparelho. **Nunca ligar ao Neutro ou fase da linha. Nunca aplicar tensão.** Trata-se da referência zero do aparelho. Fonte interna não isolada.

Borne 7 e 8 : Contador de Eventos (peças) **30 Vmax.**

Borne 7 é o positivo

Borne 8 é o negativo.

Borne 9 e 10 : Entrada do Horímetro. Pode ser aplicado sinal de tensão de 5 a 265Vca ou Vcc.

Borne 9 é o Negativo do Horímetro (quando usar Vcc)

Borne 10 é o Positivo do Horímetro (quando usar Vcc)

11- Exemplo Instalação:

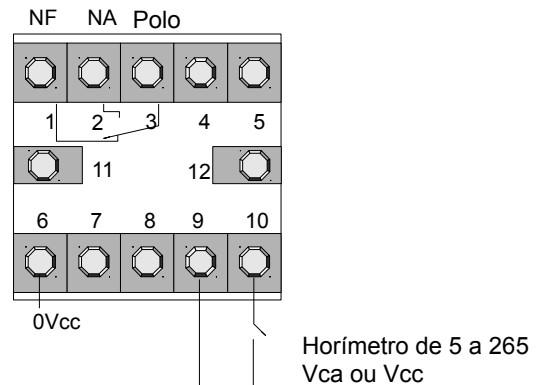


Fig 2.

Para o horímetro contar basta fazer chegar uma tensão de 5 a 265 Vca ou Vcc nos bornes 9 e 10. Entrada eletricamente isolada da fonte interna do aparelho.

Os bornes 11 e 12 somente alimentam o aparelho.

No exemplo da figura 3, tira-se o sinal para horímetro após o contator: Poderia ser somente uma fase do motor e um neutro. Não ultrapassar a 265Vca ou Vcc, entre os bornes 9 e 10.

Os bornes 9 e 10 são eletricamente isolados da alimentação do aparelho, através de uma interface óptica infravermelho. Pode ligar também o sinal de contagem na bobina do contator. Veja observação :

Evitar alimentar o aparelho, bornes 11 e 12 com as mesmas fases da bobina do contator, com pequena distância de cabo elétrico, entre os bornes e a bobina.

Neste caso, recomenda-se usar snubber contra transientes sobre a bobina do contator (usar "filtros").

Se possível, alimentar o aparelho, usando ao menos uma fase diferente das usadas na bobina do contator ou usar até um neutro evitando que o transiente gerado na bobina, atinja os bornes de alimentação 11 e 12 do aparelho.

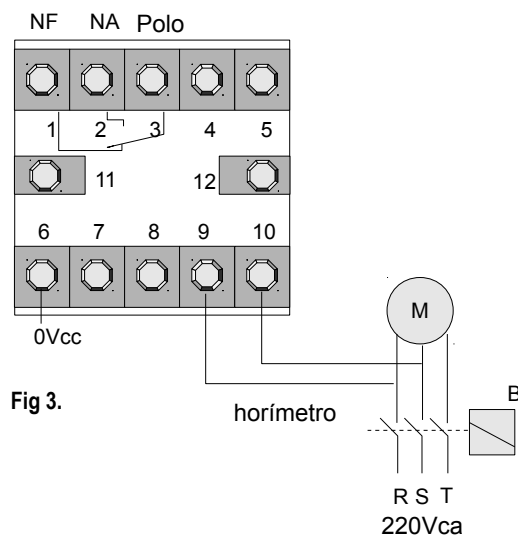


Fig 3.

Na figura 4, exemplo de um motor de ferramenta que é desligado pelo rele de Timeout, sinalizando com uma lâmpada ligada aos contatos NA.

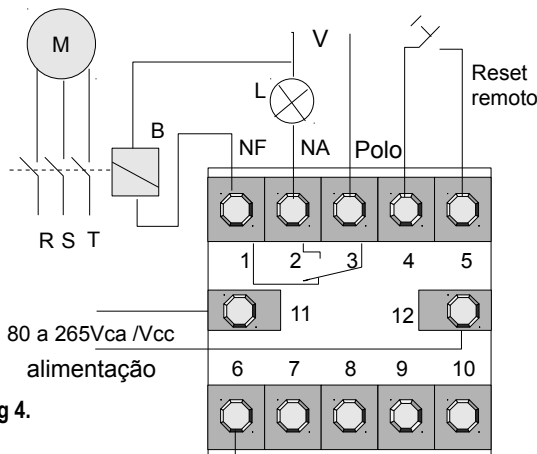


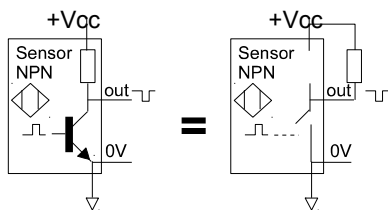
Fig 4.

Borne6 Referência 0Vcc do aparelho não isolada
Nunca ligar ao terra (ou neutro)

O borne 6 é a referência zero Volts da fonte interna do aparelho. Por exemplo, o borne 5 tem 12Vcc em relação ao borne 6, 30mA máximo. Nunca usar tensão externa no borne 6. Nunca aterrar ou ligar fase ou neutro. A fonte interna é do tipo chaveada não isolada.

Veja como usar transdutores NPN, PNP, Contatos Secos no item 12. Vemos também na figura 4, como instalar um push button (contato seco) para o ressete remoto.

Exemplo Instalação Transdutor NPN e PNP:

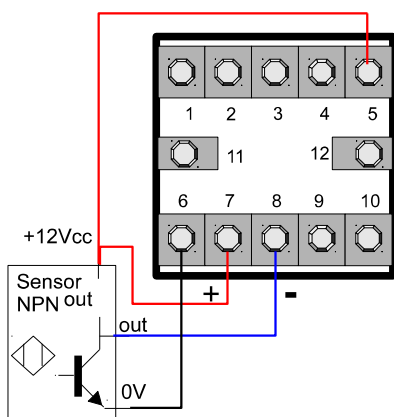


Esquema equivalente de um transdutor NPN.

Exemplo do uso de um Transdutor NPN para o contador de evento, usando fonte interna (borne 5 - 12V e borne 6 - 0 V) para alimentar o transdutor :

A entrada do contador está eletricamente isolada da fonte interna do CH-1102. Os bornes 7 e 8 devem ser vistos como uma carga resistiva.

Fig 5.



Uso do transdutor PNP com fonte interna do aparelho de 12Vcc, corrente máxima de 30mA.

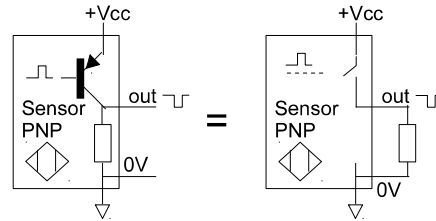
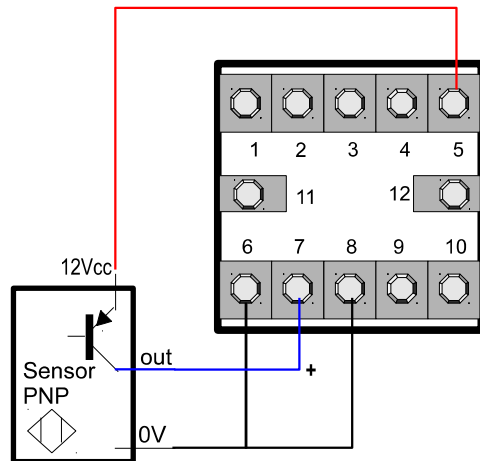


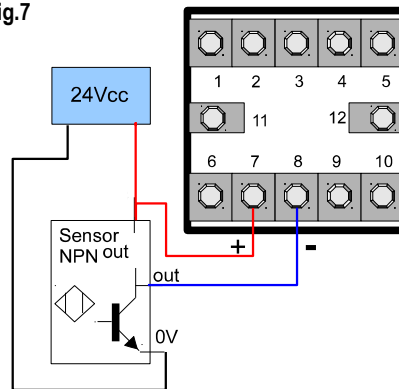
Fig.6



Observar o uso do borne 6 conectado ao 8 e referência zero do sensor (como referência zero Volts), quando se usa fonte interna do aparelho de 12Vcc e corrente máxima de 30mA.

Exemplo de um transdutor para 24Vcc com fonte de alimentação externa para altas correntes (acima de 30 mA):

Fig.7



Neste caso não se usa o borne 6.

Os bornes 7 e 8 são visto como uma carga predominantemente resistiva, eletricamente isolada da fonte interna do aparelho, conforme polaridade indicada.

13- Exemplo Instalação Contato Seco:

Usando contato seco através da fonte auxiliar de 12Vcc (borne 5) para o contador de eventos .

O contato poderia ser do tipo mecânico acionado pelo movimento da máquina.

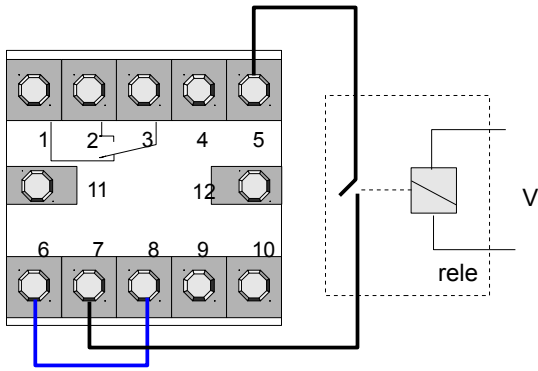


Fig 8.

Borne 5 – 12 Vcc
 Borne 6 – 0 V (referência interna da fonte do aparelho).
 Borne 7(+) e 8 (-) entrada do pulso (V_{máx.} 30V).

Note o jump fechando o borne 6 ao borne 8.

Dependendo da mecânica dos contatos, esses podem vibrar, ao fechar (bounce) e a contagem ficará maior que a real. Uma solução simples é usar um capacitor de 100nF x 50V poliéster aplicado nos contatos mecânico da máquina ou do relé.

Observar que não pode haver uma linha com tensão externa (neutro ou fase ou de outro ponto) aplicada a esses bornes da figura 8.

Pulsos de um Gerador de Sinal ou Similar:

O pulso pode vir de um gerador ou contatos “molhados” (alimentados) com tensão externa.

Neste caso, não será ligado nada ao borne 6 nem ao 5.

A tensão externa, no máximo de 30Vcc, entrará somente nos bornes 7(+) e 8(-) conforme visto na figura 1.

14- Dimensões Gabinete Frente Painel :

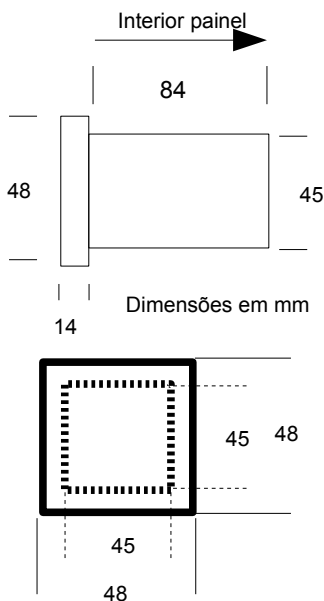


Fig 9.

15- Navegação pelo frontal :

As teclas do frontal tem funções diferentes dependendo se estamos no modo trabalho ou programação.

No modo programa: As teclas do frontal tem sempre a mesma função.

A tecla PGM avança para o próximo parâmetro. Se dentro do modo alteração de valores, a tecla PGM desloca o cursor para a direita.

A tecla BCK faz o inverso.

As teclas incremento e decremento somente atuam incrementando ou decrementando dígitos sob o cursor piscante.

No modo trabalho:

Depende também do parâmetro que nos encontramos.

Dentro dos parâmetros dos Setpoints a tecla ▲ incremento atua para desabilitar timeout, habilitar contagem, desarmar relé.

No horímetro esta tecla mostra decimais ou somente inteiros.

Em alguns parâmetros não atua.

A tecla ▼ decremento atua para reinicializar contagem, se o remoto estiver desabilitado. Se o remoto estiver habilitado esta tecla passa a mostrar somente o parâmetro que estamos lendo no display.

16- Aplicação :

1. Tempo de trabalho para fim de cálculo de custo, gasto com energia elétrica.
2. Tempo de manutenção de peças. Pode-se usar o horímetro Parcial até atingir o tempo de uso de determinada peça e o horímetro Total para outra peça, ou outra finalidade.
3. Tempo parcial de produção, lido no horímetro Parcial e tempo de uso da máquina no horímetro Total. Neste caso, nunca resetar o horímetro Total.
4. Análise de ajuste da máquina pela quantidade de vezes que esta é ligada em determinado tempo, já que dispomos de um contador de eventos on / off associado à entrada do horímetro.
5. Verificação de paradas por falha térmica. Quando a produção está abaixo da esperada, verificando o contador podemos analisar quantas vezes a máquina desligou e religou automaticamente, durante esse tempo.
6. Verificação de falta de energia ou paradas intermitentes, durante trabalho noturno, ou em horários sem acompanhamento do supervisor, através do contador de eventos on / off do horímetro.
7. Análise do comportamento do operador da máquina, analisando o número de desligamento em relação às horas trabalhadas.
8. Velocidade média de produção, no caso do processo envolver acionamento constante para cada peça. Basta dividir o número de eventos, do contador de peças, pelo tempo do horímetro parcial em horas e centésimos de horas, sem a necessidade de qualquer conversão de unidades (minutos, segundos).
9. Contagem de peças ou lotes com predeterminador (sinaliza ou desliga a máquina, ao atingir certa contagem) tanto para peças como para lotes.
10. Vigilância por sinalização no processo de produção pelo temporizador de timeout (cão de guarda). Se a máquina parar de produzir peças, acima de um tempo programado, pode disparar um sinalizador.
11. Disparar um processo pelo tempo programado para o timer do relé, após atingir o valor programado do predeterminador .

Notar que todas estas observações podem ser inferidas ao mesmo tempo. Enfim, muitas outras aplicações poderão ser planejadas com esse produto.

17- Notas Sobre Configuração e Leitura :

1- Contador do SetPoint e Totalizador de pulsos (peças).

O contador do Predeterminador (SetPoint) deconta desde este valor até zero. Ao atingir zero aciona o relé, informando que o valor programado foi atingido. Este pode ser configurado para contar para cima (de zero até o valor programado).

Cada pulso está sendo acumulado no totalizador “ctotL e ctotH”. Quando o Predeterminador for reinicializado, não afeta o total de peças acumulado no totalizador.

2- Para visualizar o contador do Predeterminador, é necessário estar em algum dos parâmetros para o predeterminador. Muitas operações, relativas ao predeterminador (setpoint), só atuarão se estivermos sobre um dos parâmetros do predeterminador (são dez valores predeterminados).

3- Podemos ter até 10 valores para o predeterminador sem necessidade de entrar com a senha. Os valores não programados, deixados em zero, não aparecerão no modo trabalho, serão ignorados.

4- Se quiser ficar visualizando a quantidade de peças, deixe o display em "ctotL". A cada pulso (peça) aumenta uma unidade. Ao atingir 99.999 peças + 1 acrescenta uma unidade em "ctotH". Portanto o registro "ctotH" cada unidade são 100.000 peças. Juntando os dois registros, podemos acumular até 10 bilhões.

5- O totalizador de peças só pode ser ressetado através da senha e entrar com o valor zero nos dois registros. Os demais contadores, como setpoints podem ser reinicializados, tanto pelo frontal assim como pelo remoto.

6- O horímetro é uma entrada independente do contador. O reset do horímetro pode ser feito pelo frontal, entrando com senha e zerando ou pelo remoto, conforme configuração. O aparelho possui dois horímetros, um parcial e um totalizador. Procure ressetar somente o parcial, para manter o total trabalhado pela ferramenta ou máquina.

7- O predeterminador tem o limite máximo em 99.999. Normalmente usado para descrever um lote de 1 até 99.999 peças. Isto não afeta a contagem do totalizador que conta até 10 bilhões.

8- Trabalhar com Lotes é o mesmo que usar um multiplicador. O contador de lotes incrementa uma unidade a cada lote. Pode ser configurado para o rele sinalizar ao atingir certa quantidade de lotes. O total de peças continua sendo acumulado no totalizador "ctotL e ctotH". Um lote de 50.000 peças cujo contador de lotes mostra 25 lotes significa que o totalizador foi acrescido de $25 \times 50.000 = 1.250.000$.

9- Cão de Guarda (wacth dog timer) – É um timer. Pode ser programado para avisar que o tempo entre peças, excedeu um valor que provavelmente trata-se de uma falha na máquina.

10- O aparelho pode ser desabilitado durante ajuste ou manutenção na ferramenta sem a necessidade de desligá-lo. Não conta enquanto desabilitado. Não esquecer de habilitar a contagem após a manutenção.

Pode ser configurado para habilitar a contagem ao energizar ou manualmente.

11- Timer da sinalização. No caso de necessitar desligar a sinalização ou necessidade de acionar um processo por certo tempo após atingir o setpoint.

Não confundir o timer do rele com o timer Cão de Guarda. Os dois atuam no mesmo rele, mas em situações bem distintas.

18- Notas Importantes:

1- Não instalar em local sob luz direta solar ou dentro de máquinas térmicas.

A temperatura ambiente, isto é, em torno do aparelho não deve ultrapassar 55°C.

2- Após programar, **não esquecer de sair do modo de programação**. O aparelho não parte (trabalha), enquanto estiver no modo de programação. Leia como sair do modo programa no item 6-2.

3- Este modelo utiliza fonte chaveada não isolada. Como todo aparelho elétrico / eletrônico, há risco de choque elétrico. Pense sempre que há tensão da linha de alimentação utilizada, em qualquer ponto elétrico do aparelho.

Atenção risco de choque elétrico

Todo aparelho elétrico apresenta risco potencial de choque elétrico. Não encoste qualquer parte do seu corpo nos bornes do aparelho sem desligá-lo.

O CH-1102 usa fonte chaveada não isolada.

Ao usar qualquer interruptor, ligado aos bornes do aparelho, este deverá ter isolamento mínima para a tensão de alimentação do mesmo (220Vca e 127Vca em relação ao terra).

Todo aparelho está sujeito a apresentar falhas:

Não use este aparelho, e nenhum outro, como único instrumento (sem demais seguranças), onde houver risco de vida animal (humana) ou vegetal.

OBS: A linha de alimentação deve ser senoidal com nível máximo de ruído dentro das normas estabelecidas para instrumentação e controle. Caso a linha de alimentação tenha bobinas de contadores ou relés, deve ser introduzido um filtro sobre cada bobina. Existem filtros no mercado ou sugestão de baixo preço no site www.rodelta.com.br/esquemas.html

Garantia	Suporte técnico
Garantia total contra defeitos de fabricação por 2 anos. A garantia fica invalidada com a violação do equipamento, queima do relé e uso inadequado. A garantia não cobre despesas com transporte. No caso de garantia ou assistência técnica enviar para o endereço ao lado	Rodelta - Automação Ltda. R. Jaguarí, 367 Centro Piçarras - SC CEP 88380-000 Fone/ Fax 47 3345 4222 rodelta@rodelta.com.br www.rodelta.com.br