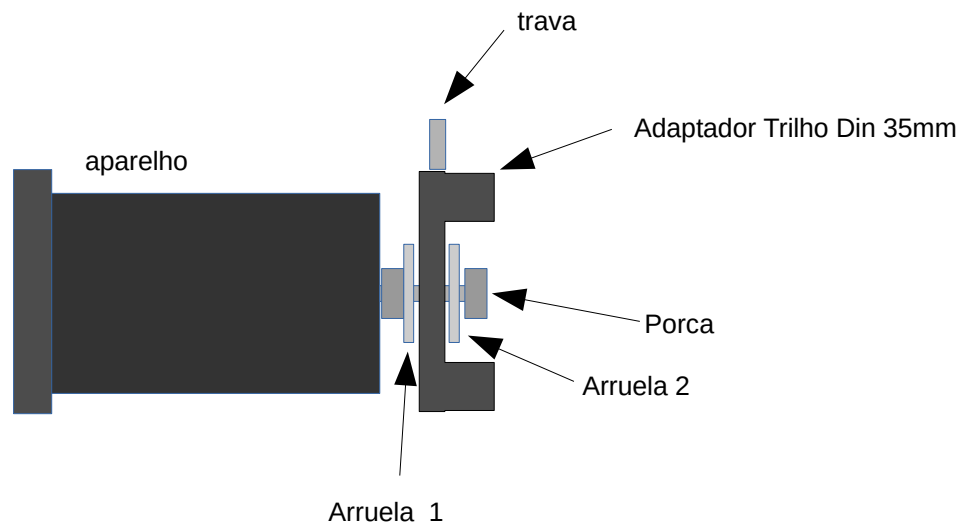
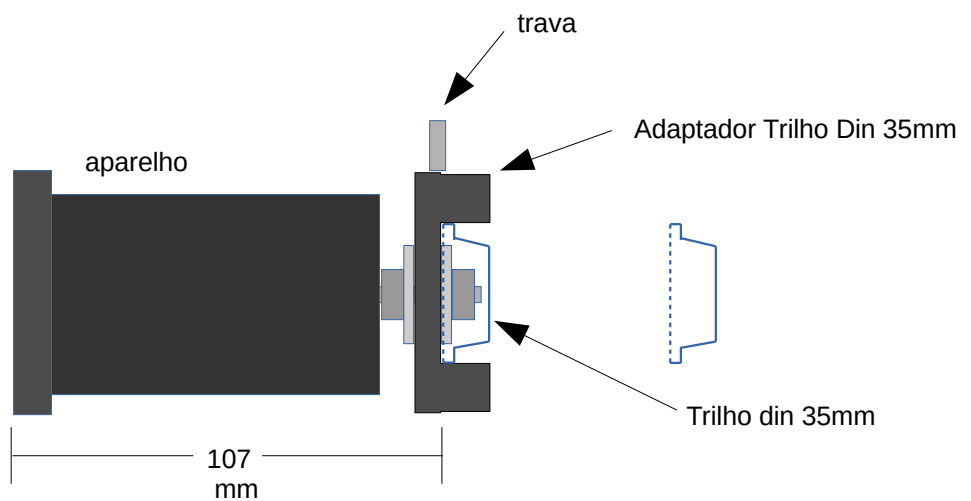


Adaptador para Trilho DIN 35mm

- 1- Conectar os fios aos bornes
- 2- Colocar a arruela 1
- 3- Colocar o Adaptador
- 4- Colocar a arruela 2
- 5- Colocar a porca e apertar moderadamente com o adaptador na posição vertical.
- 6- Prender no Trilho . Encaixe por pressão. Pode ajudar puxando a trava para cima.



- 7- Para retirar o aparelho do trilho, puxe a trava delicadamente para cima.



Comprimento total do frontal até a face do trilho = 107 mm

Adaptador Trilho Din 35mm

